

ÉQUIPEMENT ATELIER

PRESSE D'ATELIER - GRILLE DE PROTECTION

Presse d'atelier d'établi manuelle 10T bâti soudé

Modèle d'établi.

Réf.	10532
Force de travail	10T
Course du vérin	175mm
A	566mm
B	495mm
C	732mm
D	1058mm
E	336mm
F	92mm
F1 minimum	110mm
F2 maximum	364mm
Poids	54,7kg

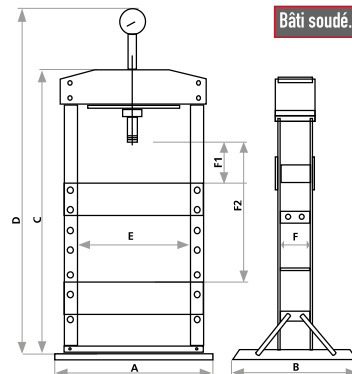


DRAKKAR
ÉQUIPEMENT

10T

GARANTIE
3 ANS

Bâti soudé.



Presse d'atelier manuelle 12T bâti boulonné

Table ajustable à différentes hauteurs.
Hauteur de la table réglable : 77 à 917mm.
Largeur de la table : 454mm.
Livrée en 2 cartons.

Réf.	52690
Force de travail	12T
Course du vérin	175mm
A	640mm
B	700mm
C	1352mm
D	1654mm
E	454mm
F	80mm
F1 minimum	77mm
F2 maximum	917mm
Poids	76,5kg

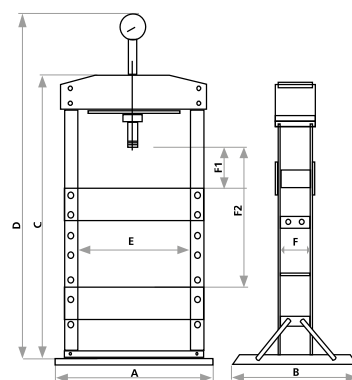


DRAKKAR
ÉQUIPEMENT

NOUVEAU

GARANTIE
3 ANS

12T



Grille de protection pour presse 52690

DRAKKAR
ÉQUIPEMENT

NOUVEAU

GARANTIE
3 ANS

Réf.	Dimensions
52800	520x515x20mm

Livré avec visserie

X4



Presse d'atelier d'établi manuelle 15T bâti soudé

Modèle d'établi.
Hauteur de la table réglable : 157 à 457mm.
Largeur de la table : 500mm.
Livré en caisse en bois.

Réf.	52695
Force de travail	15T
Course du vérin	160mm
A	700mm
B	560mm
C	883mm
D	963mm
E	500mm
F	120mm
F1 minimum	157mm
F2 maximum	457mm
Poids	73kg

Grille de protection pour presse 52695/52707

DRAKKAR
ÉQUIPEMENT

NOUVEAU

GARANTIE
3 ANS

Réf.	Dimensions
52801	520x515x20mm

Livré avec visserie

X4

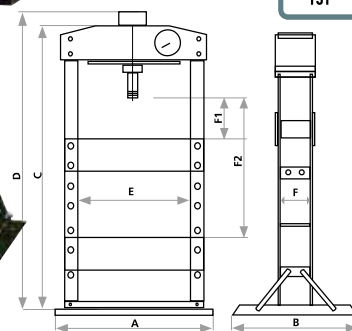


DRAKKAR
ÉQUIPEMENT

NOUVEAU

GARANTIE
3 ANS

15T



ÉQUIPEMENT ATELIER

PRESSE D'ATELIER - ÉCRAN DE PROTECTION

Presse d'atelier manuelle 16T bâti soudé avec pédale

Vérin mobile.
Commande à pédale pour une utilisation "en libre" en charge.
Manomètre à lecture facile.
Piston chromé dur, avec une course de 150mm.

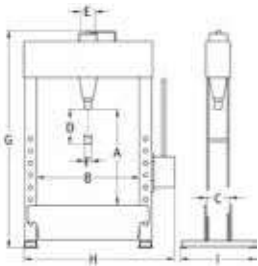
COMPAC

NOUVEAU

GARANTIE 5 ANS

16T

Réf.	15024
Course du vérin	150mm
A	1200mm
B	550mm
C	140mm
D	150mm
E	65mm
F	40mm
G	1780mm
H	850mm
I	600mm
Poids	125kg



Presse d'atelier manuelle 20T bâti boulonné

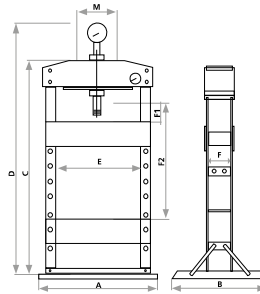
Bâti boulonné.
Piston avec retour automatique.
Table ajustable.
2 vés de dressage.

DRAKKAR
ÉQUIPEMENT

GARANTIE 3 ANS

20T

Réf.	10521
Course du vérin	185mm
A	738mm
B	700mm
C	1515mm
D	1787mm
E	542mm
F	100mm
F1 minimum	29,5mm
F2 maximum	989,5mm
M	400mm
Poids	111kg



Presse d'atelier manuelle 20T bâti soudé

Capacité : 20T.
Pompe hydraulique 2 vitesses.
Table de travail ajustable à 6 hauteurs différentes.
Bloc support en V réversible.
Grand manomètre diamètre 109mm.
Vérin chromé.
Bâti soudé.

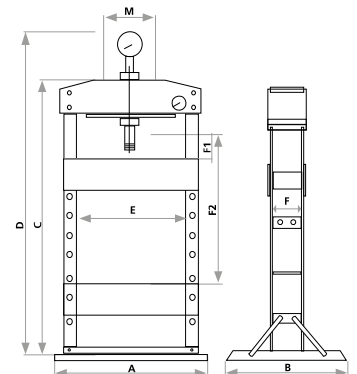
DRAKKAR
ÉQUIPEMENT

NOUVEAU

GARANTIE 3 ANS

20T

Réf.	52710
Course du vérin	
A	850mm
B	540mm
C	1602mm
D	1830mm
E	540mm
F	134mm
F1 minimum	48mm
F2 maximum	910mm
M	169mm
Poids	91,5kg



Ecran de protection pour presse 52710

DRAKKAR
ÉQUIPEMENT

NOUVEAU

GARANTIE 3 ANS

Ecran de protection en polycarbonate. Cadre métallique.

Réf.	52802
Dimensions	476x120x615mm
Poids	3,75kg



ÉQUIPEMENT ATELIER

PRESSE D'ATELIER - ÉCRAN ET GRILLE DE PROTECTION

Presse d'atelier manuelle bâti soudé avec pédale

Vérin mobile.

Piston chromé dur et course très longue de 240mm.

Commande à pédale pour utilisation "mains libres" en charge.

Commande à pédale pour une approche pneumatique rapide du piston.

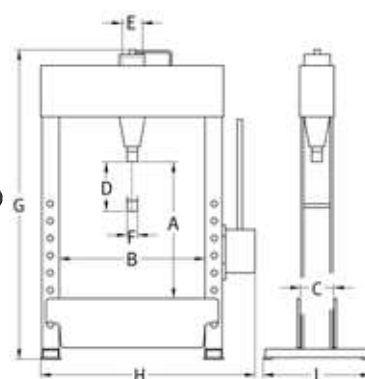
Manomètre à lecture facile.

COMPAC

NOUVEAU

GARANTIE
5
ANS

Réf.	15025	15026
Force de travail	20T	25T
Course du vérin	240mm	240mm
A	825mm	825mm
B	600mm	600mm
C	140mm	140mm
D	240mm	240mm
E	90mm	90mm
F	70mm	70mm
G	1800mm	1800mm
H	890mm	890mm
I	505mm	505mm
Poids	154kg	154kg



Ecran de protection pour presse

15024/15025/15026

COMPAC

NOUVEAU

GARANTIE
5
ANS

Pour refs. 15024-15025-15026

Réf. 15028



Presse d'atelier manuelle 30T bâti soudé

Presse mécano soudée.

Piston avec retour automatique.

Table ajustable.

2 vés de dressage.

Vérin mobile coulissant latéralement.

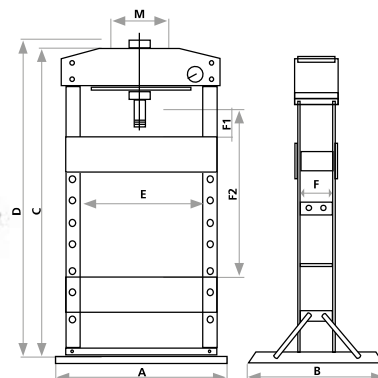
DRAKKAR
ÉQUIPEMENT

30T

GARANTIE
3
ANS

Bâti soudé.

Réf.	10540
Course du vérin	152mm
A	795mm
B	700mm
C	1773mm
D	1801mm
E	535mm
F	138mm
F1 minimum	400mm
F2 maximum	1050mm
M	200mm
Poids	164kg



Grille de protection pour presse 10540

DRAKKAR
ÉQUIPEMENT

GARANTIE
3
ANS

Pour réf. 10540.

Réf.	10572
Longueur	520mm
Largeur	485mm



ÉQUIPEMENT ATELIER

PRESSE D'ATELIER - ÉCRAN ET GRILLE DE PROTECTION

Presse d'atelier manuelle et pneumatique 30T bati soudé

Capacité : 30T. Vérin mobile avec graduation.
Pompe hydro-pneumatique 2 vitesses.
Commande manuelle ou pédale hydro-pneumatique.
Table de travail ajustable à 6 hauteurs différentes.
Bloc support en V réversible.
Grand manomètre diamètre 109mm.
Bâti soudé.

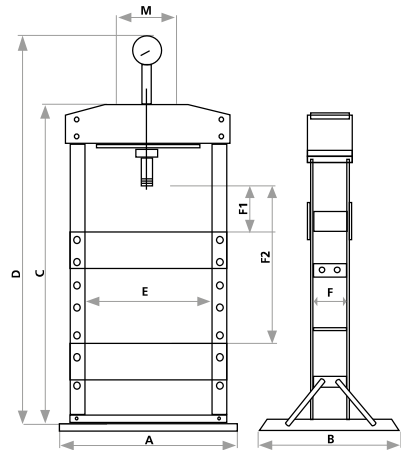
NOUVEAU

DRAKKAR
ÉQUIPEMENT

30T

GARANTIE
3
ANS

Réf.	52730
Course du vérin	180mm
A	840mm
B	540mm
C	1650mm
D	1850mm
E	540mm
F	148mm
F1 minimum	75mm
F2 maximum	990mm
M	240mm
Poids	135,4kg



Ecran de protection pour presse 52730

DRAKKAR
ÉQUIPEMENT

NOUVEAU

GARANTIE
3
ANS

Ecran de protection en polycarbonate. Cadre métallique.

Réf.	52804
Dimensions	476x120x615mm
Poids	3,75kg



Presse d'atelier manuelle et pneumatique 40T bâti boulonné

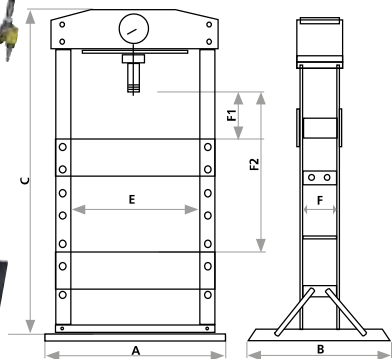
Table de travail ajustable à différentes hauteurs avec un treuil.
Piston avec retour automatique.
Bâti boulonné.

Réf.	10535
Course du vérin	180mm
A	938mm
B	800mm
C	1907mm
E	658mm
F	155mm
F1 minimum	0mm
F2 maximum	948mm
Poids	235kg

DRAKKAR
ÉQUIPEMENT

40T

GARANTIE
3
ANS



Grille de protection pour presse 10535

DRAKKAR
ÉQUIPEMENT

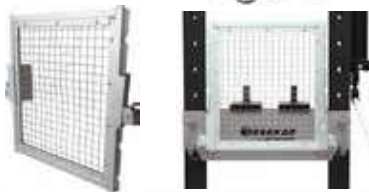
NOUVEAU

GARANTIE
3
ANS

Pour réf.10535.

Réf.	10567
	Pour presse 40T réf.10535
Longueur	625mm
Largeur	633mm

Kit avec visserie



ÉQUIPEMENT ATELIER

PRESSE D'ATELIER - GRILLE DE PROTECTION

Presse d'atelier électro-hydraulique 40T avec vérin double effet

Moteur triphasé.
Vérin mobile.
Course très longue du piston : 300mm.
Manomètre à lecture facile.
Une pompe montée sur support en équerre qui peut pivoter de 90°, et qui permet l'introduction de pièces à usiner de grande longueur.
Treuil pour la montée et descente rapide de la table.
Deux supports en V.
Piston chromé.

COMPAC

40T

GARANTIE
5
ANS

Support pour remplacement des roulements pour presse 15462/15024/15025/15026

Pour réf. 15462

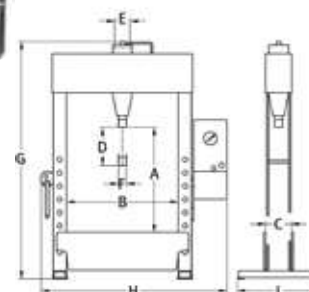
Réf. 15070

COMPAC

NOUVEAU

GARANTIE
5
ANS

Réf.	15462
Force de travail	40T
Course du vérin	300mm
A	750mm
B	840mm
C	200mm
D	300mm
E	125mm
F	70mm
G	1990mm
H	1480mm
I	630mm
Poids	407kg



Grille de protection pour presse 15490/15491/15462

Pour réf. 15490, 15491 et 15462

Réf. 15381

COMPAC

GARANTIE
5
ANS



Presse d'atelier manuelle et pneumatique 45T bâti boulonné

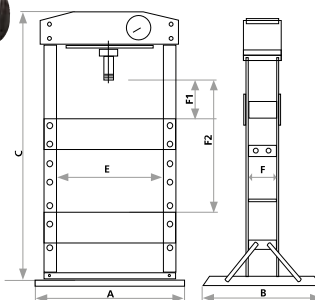
Table de travail ajustable à différentes hauteurs avec un treuil.
Piston avec retour automatique.
Bâti boulonné.

DRAKKAR
ÉQUIPEMENT

45T

GARANTIE
3
ANS

Réf.	10538
Course du vérin	190mm
A	1106mm
B	800mm
C	1707mm
E	826mm
F	182mm
F1 minimum	159mm
F2 maximum	859mm
Poids	303kg



Grille de protection pour presse 10538

Pour réf. 10538.

DRAKKAR
ÉQUIPEMENT

NOUVEAU

GARANTIE
3
ANS

Réf.	10568
	Pour presse 45T réf. 10538
Longueur	730mm
Largeur	775mm



ÉQUIPEMENT ATELIER

PRESSE D'ATELIER - ÉCRAN DE PROTECTION

Presse d'atelier manuelle et pneumatique 50T bâti soudé

Capacité: 50T.
Vérin mobile avec graduation.
Pompe hydro-pneumatique 2 vitesses.
Commande manuelle ou pédale hydro-pneumatique.
Table de travail ajustable à 6 hauteurs différentes.
Bloc support en V réversible.
Montée / descente de la table assistée par treuil.
Grand manomètre diamètre 109mm.
Bâti soudé.

NOUVEAU

DRAKKAR
ÉQUIPEMENT

50T

GARANTIE
3
ANS

Réf.	52765
Course du vérin	200mm
A	1080mm
B	650mm
C	1850mm
E	750mm
F	200mm
F1 minimum	120mm
F2 maximum	820mm
M	280mm
Poids	244kg

Écran de protection pour presse 52765

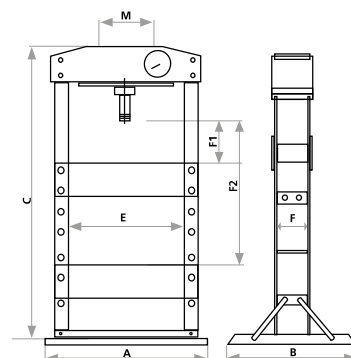
DRAKKAR
ÉQUIPEMENT
NOUVEAU 3 ANS GARANTIE

Écran de protection en polycarbonate. Cadre métallique.

Réf.	52806
Dimensions	61x120x615mm
Poids	5,15kg



Pédale pneumatique



Presse d'atelier manuelle et pneumatique 50T bâti soudé

Vérin mobile.
Course très longue du piston : 300mm.
Manomètre à lecture facile.
Treuil pour la montée et descente rapide de la table.
Deux supports en V.
Piston chromé.

COMPAC

50T

GARANTIE
5
ANS

Réf.	15490
Course du vérin	300mm
A	750mm
B	840mm
C	200mm
D	300mm
E	125mm
F	70mm
G	1990mm
H	1350mm
Poids	370kg

Grille de protection pour presse 15490/15491/15462

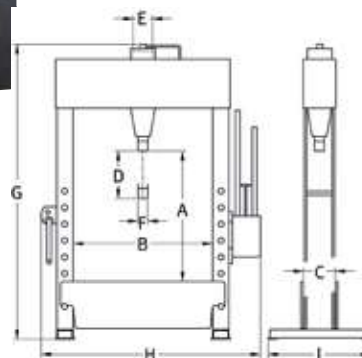
COMPAC
GARANTEE 5 ANS

Pour réf. 15490, 15491 et 15462

Réf. 15381



→ Avec approche rapide pneumatique
→ Grande largeur



ÉQUIPEMENT ATELIER

PRESSE D'ATELIER - GRILLE DE PROTECTION

Presse d'atelier manuelle et pneumatique 50T bati soudé avec pédale

Vérin mobile.
Course très longue de 300mm.
Manomètre à lecture facile.
Treuil pour la montée et descente rapide de la table.
Deux supports en V.
Piston chromé.
Force 50T.
Avec pédale.

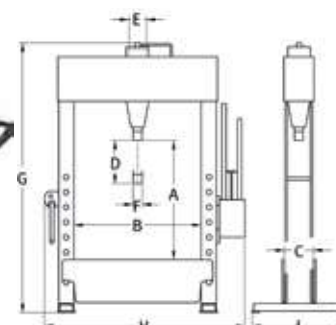
Réf.	15491
Course du vérin	300mm
A	750mm
B	840mm
C	200mm
D	300mm
E	125mm
F	70mm
G	1990mm
H	1350mm
I	630mm
Poids	370kg

COMPAC

50T

GARANTIE
5
ANS

→ Avec pédale d'approche pneumatique
→ Commande à pédale pour utilisation mains libres



Grille de protection pour presse 15490/15491/15462

COMPAC

GARANTIE
5
ANS

Pour réf. 15490, 15491 et 15462

Réf. 15381



Presse d'atelier électro-hydraulique 60T avec vérin double effet

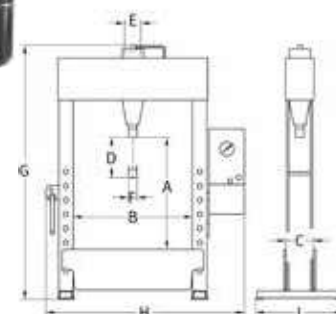
Moteur triphasé.
Vérin mobile.
Course très longue du piston : 300mm.
Manomètre à lecture facile.
Une pompe montée sur support en équerre qui peut pivoter de 90°, et qui permet l'introduction de pièces à usiner de grande longueur.
Treuil pour la montée et descente rapide de la table.
Deux supports en V.
Piston chromé.

Réf.	15463
Course du vérin	300mm
A	730mm
B	1005mm
C	255mm
D	300mm
E	160mm
F	80mm
G	2100mm
H	1680mm
I	710mm
Poids	710kg

COMPAC

60T

GARANTIE
5
ANS



Grille de protection pour presse 15492/15463

COMPAC

GARANTIE
5
ANS

Pour réf. 15492 et 15463

Réf. 15382



ÉQUIPEMENT ATELIER

PRESSE D'ATELIER - ÉCRAN DE PROTECTION

Presse d'atelier manuelle et pneumatique 70T bâti soudé

Vérin mobile.
Course très longue du piston : 300mm.
Manomètre à lecture facile.
Treuil pour la montée et descente rapide de la table.
Deux supports en V.
Piston chromé.

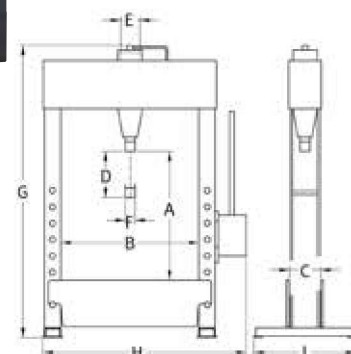
COMPAC

70T

GARANTIE
5
ANS

→ Avec approche rapide pneumatique
→ Grande largeur

Réf.	15492
Course du vérin	300mm
A	760mm
B	1005mm
C	255mm
D	300mm
E	160mm
F	80mm
G	2100mm
H	1615mm
I	710mm
Poids	680kg



Grille de protection pour presse 15492/15463

COMPAC
GARANTIE
5
ANS

Pour réf. 15492 et 15463

Réf. 15382



Presse d'atelier manuelle et pneumatique 75T bâti soudé

Presse mécano soudée.
Piston avec retour automatique.
Réglage de la table par treuil à manivelle.
2 vés de dressage.
Vérin mobile coulissant latéralement.
Pédale de commande pour la pompe pneumatique.

DRAKKAR
ÉQUIPEMENT

75T

GARANTIE
3
ANS

Bâti soudé.

Réf.	10560
Course du vérin	250mm
A	1146mm
B	800mm
C	1840mm
D	1925mm
E	800mm
F	215mm
F1 minimum	170mm
F2 maximum	884mm
M	260mm
Poids	451kg

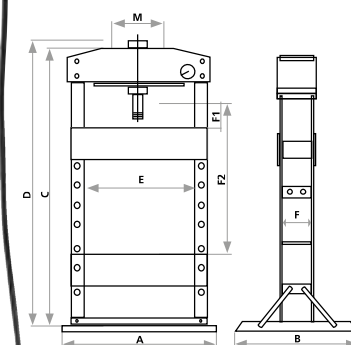
Grille de protection pour presse 10560

DRAKKAR
ÉQUIPEMENT
GARANTIE
3
ANS

Pour réf. 10560.

Réf.	10583
	Pour presse 75T réf. 10560
Longueur	625mm
Largeur	750mm

Livré avec visserie X2.



ÉQUIPEMENT ATELIER

PRESE D'ATELIER - GRILLE DE PROTECTION - POINÇON

Presse d'atelier manuelle et pneumatique 100T bâti soudé

Presse mécano soudée.
Piston avec retour automatique.
Réglage de la table par treuil à manivelle.
2 vés de dressage.
Vérin mobile coulissant latéralement.
Pédale de commande pour la pompe pneumatique.

Réf.	10565
Course du vérin	300mm
A	1200mm
B	990mm
C	1837mm
E	787mm
F	270mm
F1 minimum	113mm
F2 maximum	813mm
M	250mm
Poids	662kg

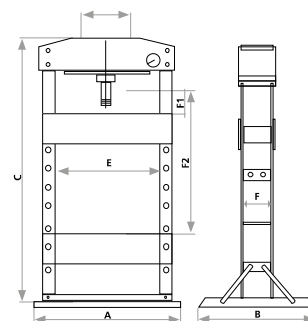


Bâti soudé.

DRAKKAR
ÉQUIPEMENT

100T

GARANTIE
3 ANS



Grille de protection **DRAKKAR** pour presse 10565

Pour réf. 10565.

Réf.	10584
	Pour presse 100T réf. 10565
Longueur	730mm
Largeur	775mm



Jeu de poinçons pour presse 10521/10533/10540/10550/10560/10565/10535/10538

Réf. 10531

Ø	10mm	12mm	16mm	18mm	20mm	22mm	25mm	30mm
Pression	2T	3T	8T	12T	14T	16T	18T	20T



DRAKKAR
ÉQUIPEMENT

GARANTIE
3 ANS



Jeu de poinçons **DRAKKAR** pour presse 52710/52730/52765

Composition :
- 8 poinçons
- 1 adaptateur
- 1 plaque
- 1 support de rangement

NOUVEAU

GARANTIE
3 ANS

Tailles des poinçons :

- ø30, longueur 140mm, capacité 15T
- ø30, longueur 140mm, capacité 13T
- ø22, longueur 115mm, capacité 12T
- ø20, longueur 115mm, capacité 10T
- ø18, longueur 115mm, capacité 8T
- ø18, longueur 115mm, capacité 6T
- ø12, longueur 90mm, capacité 3T
- ø12, longueur 90mm, capacité 2T

Réf. 52810



Presse d'atelier manuelle et pneumatique 100T bâti soudé grande largeur

Vérin mobile.
Course très longue du piston : 300mm.
Manomètre à lecture facile.
Treuil pour la montée et descente rapide de la table.
Deux supports en V. Piston chromé.

Réf.	15357
Course du vérin	300mm
A	915mm
B	1035mm
C	305mm
D	300mm
E	200mm
F	100mm
G	2200mm
H	1637mm
I	800mm
Poids	946kg

Grille de protection **COMPAC** pour presse 15357

Pour réf. 15357.

Réf. 15385



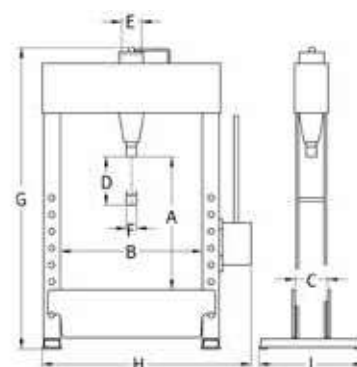
NOUVEAU

COMPAC

100T

GARANTIE
5 ANS

→ Avec approche rapide pneumatique
→ Grande largeur



ÉQUIPEMENT ATELIER

PRESSE D'ATELIER ÉLECTRO-HYDRAULIQUE · POINÇON · ROULEMENT · PLAQUE · ÉTAGÈRE

Presse d'atelier électro-hydraulique 150T bâti soudé

Alimentation : 380V.
Vitesse maxi : 1400 tr/min.
Largeur de la table : 1000mm.
Hauteur de la table réglable : 64mm à 889mm.
Livrée en 2 caisses en bois.

NOUVEAU

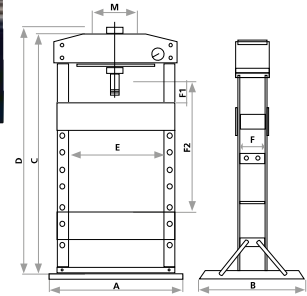
DRAKKAR
ÉQUIPEMENT

GARANTIE
3
ANS

Réf.	52796
Course du vérin	350mm
A	1452mm
B	995mm
C	2035mm
D	2089mm
E	1000mm
F	330mm
F1 minimum	64mm
F2 maximum	889mm
M	330mm
Poids	1193kg



150T



Grille de protection pour presse 52796

NOUVEAU

DRAKKAR
ÉQUIPEMENT

GARANTIE
3
ANS



Réf.	Dimensions
52807	988x625x20mm

Presse d'atelier électro-hydraulique 100T avec vérin double effet

Moteur triphasé.
Vérin mobile.
Course très longue de 300mm.
Manomètre à lecture facile.
Treuil pour la montée et descente rapide de sa table.
Deux supports en V.
Piston chromé.

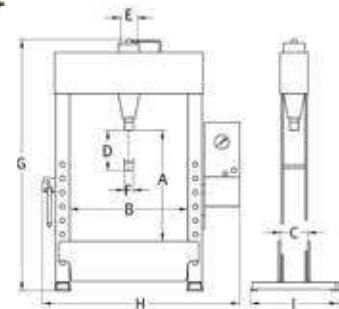
NOUVEAU

COMPAC

100T

GARANTIE
5
ANS

Réf.	15359
Force de travail	100T
Course du vérin	300mm
A	915mm
B	1035mm
C	305mm
D	300mm
E	200mm
F	100mm
G	2200mm
H	1780mm
I	800mm
Poids	996kg



Jeu de poinçons pour presse Compac

NOUVEAU

COMPAC

GARANTIE
5
ANS

Réf.	
15027	Pour réf 15024. Ø12-16-18-20-22-25-30mm.
15010	Pour réfs 15357 et 15359 (nouveau modèle) 7 unités : Ø12-16-18-20-22-25-30
15009	Pour réf. 15462 et 15490 7 unités : Ø12-16-18-20-22-25-30
15011	Pour réf. 15492+15463 7 unités : Ø12-16-18-20-22-25-30
15013	Pour réf.15461+15464



Plaque d'extraction pour presse Compac

COMPAC

De 20T à 1000T.
Réf. 15019

GARANTIE
5
ANS



Kit de roulement pour presse 15357/15359

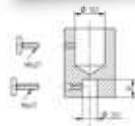
4 pcs : Ø64-67-72-75

COMPAC

NOUVEAU

GARANTIE
5
ANS

Réf.	Pour réf.
15015	15357-15359
15020	15024
15016	15462-15490
15017	15492-15463
15018	15461-15464



Etagère de stockage sans accessoire pour presse compac

Sans accessoire.
Réf. 15021

COMPAC

GARANTIE
5
ANS



ÉQUIPEMENT ATELIER

CINTREUSE - PLIEUSE - TRÉPIED

Cintreuse hydraulique

Assure le cintrage des tubes gaz et eau sans soudure, grâce à la plaque supérieure coulissante et à la plaque inférieure à lecture constante.

Réf.	
53188	Pour tubes de 3/8" à 1".
53190	Pour tubes de 3/8" à 1 1/2".



Trépied pour cintreuse 53188/53190 hauteur 750mm

Pour cintreuse réf. 53188 et 53190.

Réf.	Dimensions	Poids
53192	750x200x200mm	7kg



Plieuse manuelle pour tôle de 1mm

Pour exécuter les travaux de pliage, à plis et contreplis de tous types. Lames de pliage en acier trempé. Longueur : 1200mm. Epaisseur de tôle : 1mm

Réf.	Poids
53185	75kg



Cric de fosse 500kg

Pompe hydraulique à pédale.
Avec valve de sécurité.
Roulettes nylon.
Course 1er étage : 810mm.

Réf.	52642
Force de travail	500kg
Hauteur minimum	1120mm
Hauteur maximum	1930mm
Poids	26,1kg



DRAKKAR
ÉQUIPEMENT

NOUVEAU

GARANTIE
3 ANS

Cric de fosse 1T

Pompe hydraulique à pédale.
Avec valve de sécurité.
Roulettes nylon.
Course 1er étage : 810mm.

Réf.	15310
Force de travail	1T
Hauteur minimum	1195mm
Hauteur maximum	2005mm
Poids	52kg



DRAKKAR
ÉQUIPEMENT

GARANTIE
3 ANS

Cric de fosse 500kg double vérin

Pompe hydraulique à pédale.
Premier étage du vérin : 474mm.
Deuxième étage du vérin : 474,5mm.
Tête orientable et ajustable.

Réf.	52644
Force de travail	500kg
Hauteur minimum	820mm
Hauteur maximum	1768mm
Poids	52kg



DRAKKAR
ÉQUIPEMENT

NOUVEAU

GARANTIE
3 ANS

Tête orientable 500kg pour cric de fosse réf.52642

Pour cric de fosse 500kg Réf. 52642.
Livrée démontée.
Dim.340x340x130mm.

Réf.	10585
Capacité	500kg



DRAKKAR
ÉQUIPEMENT

GARANTIE
3 ANS

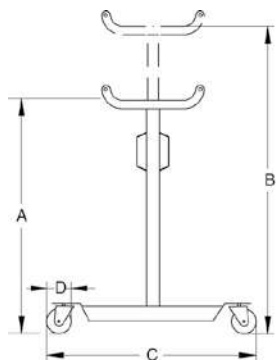
ÉQUIPEMENT ATELIER

CRIC DE FOSSE - TÊTE ORIENTABLE - BÉQUILLE - BAC DE VIDANGE

Cric de fosse spécial boîte de vitesse

Adaptateur rotatif de boîtes de vitesse avec selle et coussin de caoutchouc.
Système de descente à ressort équipé d'un dispositif "homme mort".
Large roues pivotantes pour une manipulation facile.
L'empattement large assure une bonne stabilité lors du levage ou de la manutention de charges lourdes.

Idéal pour les nombreux travaux effectués sous châssis.
Bien plus qu'un outil pour le démontage et le montage des boîtes de vitesse.



COMPAC GARANTIE 5 ANS



Réf.	15060	15483	15485	15058
Force de travail	300kg	325kg	525kg	1000kg
Diamètre	25mm (piston)	25mm (piston)	30mm (piston)	35mm (piston)
A	1095mm	1170mm	1170mm	1170mm
B	1930mm	2020mm	2020mm	2000mm
C	465x465mm	595x535mm	595x535mm	595x535mm
D	60mm	80mm	80mm	100mm
Poids	28kg	30kg	32kg	38kg

Tête orientable 300kg pour cric de fosse réf. 14485/15058

Pour réfs. 15485 et 15058.
Réglable sous 2 angles.
Capacité : 300kg.

Réf. 15073



COMPAC

GARANTIE 5 ANS

NOUVEAU

Béquille avec jambe de force MacPherson pour cric de fosse

COMPAC

GARANTIE 5 ANS

NOUVEAU

Réf.	pour réf.
15074	15060 et 15485
15075	15058



Bac de vidange pour cric de fosse

COMPAC

GARANTIE 5 ANS

Avec adaptateur.

Réf.	18724	18726	18733
Diamètre	25mm	30mm	35mm
pour réf.	15060-15483	15485	15058

Utilisez votre cric de fosse pour vidanger les fluides en hauteur.



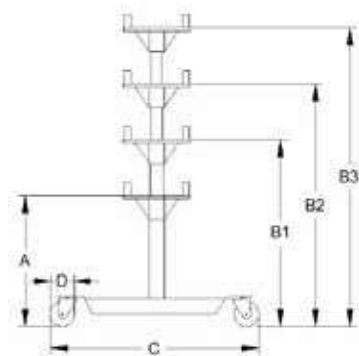
Cruc de fosse 2T triple vérin

Pour camion et autobus.

Vérin à triple extension équipé de pistons chromés durs pour une hauteur minimale faible et course extra longue.

Pompe à deux vitesses pour approche rapide du piston de la zone de travail.

Réf.	15059
Force de travail	2/1/1T
A	960mm
B1	1320mm
B2	1600mm
B3	1910mm
C	1050x1050mm
D	150mm
Poids	165kg



Livré sans adaptateur réf.15063.

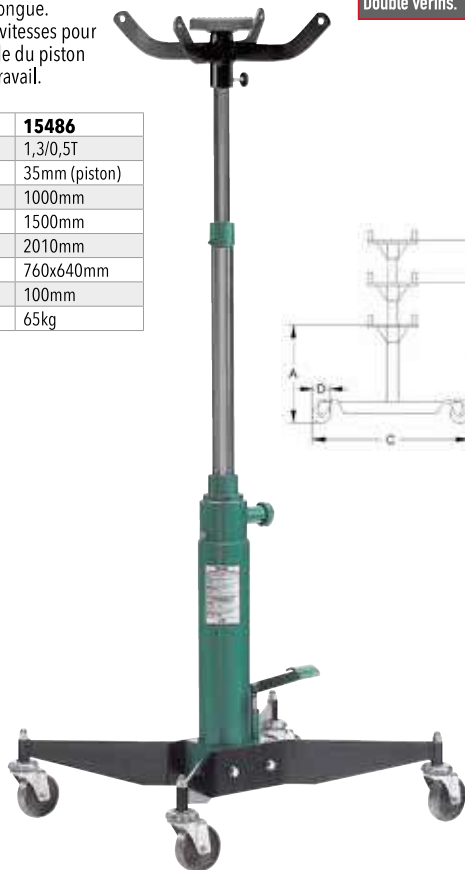
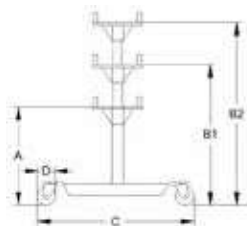
Cruc de fosse 1,3T double vérin

Pour boîtes de vitesses pour voitures, camionnettes et 4WD.

Vérin à deux étages pour une hauteur minimale très faible et course très longue.

Pompe à deux vitesses pour approche rapide du piston de la zone de travail.

Réf.	15486
Force de travail	1,3/0,5T
Diamètre	35mm (piston)
A	1000mm
B1	1500mm
B2	2010mm
C	760x640mm
D	100mm
Poids	65kg



COMPAC

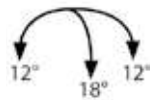
Double vérins.

GARANTIE 5 ANS

Tête orientable 1T pour cruc de fosse réf.15059

Pour réf.15059.

Permet le positionnement et la manipulation sûre des charges.



Réf.	15063
Capacité	1000kg
Poids	25kg



COMPAC

GARANTIE 5 ANS

Cruc de fosse double vérin

Cruc de fosse surbaissé avec vérin à deux étages.

Réf.	52646	52647
Force de travail	1500kg	4000kg
Hauteur minimum	960mm	930mm
Hauteur maximum	1960mm	1900mm
Diamètre	35mm	45mm
Poids	58kg	95kg

OMCN
NOUVEAU

GARANTIE 5 ANS



- Vérin télescopique à deux étages
- Vérin en acier spécial, rectifié et chromé
- Roues de grandes dimensions montées sur roulement pour faciliter les déplacements
- Soupape de sécurité anti-surcharge
- Commande de descente à vitesse contrôlée de type "homme-mort"
- Pompe à double vitesse pour une approche rapide



ÉQUIPEMENT ATELIER

SUPPORT MOTEUR - ADAPTATEUR - BARRE DE SUPPORT

Support mobile 450kg pour moteur

4 points de fixation.
La plaque peut se tourner sur 360° et se bloquer dans 8 positions par une goupille.
2 roues fixes Ø 80mm.
2 roues pivotantes avec freins Ø 75mm.

DRAKKAR
ÉQUIPEMENT

GARANTIE
3 ANS

NOUVEAU

Réf.	10588
Capacité	450kg
Longueur	815mm
Largeur	785mm
Hauteur	890mm
Poids	21kg



Barre support moteur 500kg

Pieds orientables.
Position 1 : Réglable de 0 à 205mm verticalement.
Position 2 : Réglable de 730 à 1480mm horizontalement.

DRAKKAR
ÉQUIPEMENT

GARANTIE
3 ANS

Réf.	10586
Capacité	500kg
Poids	17kg



Support 300kg pour moteur

Chevalet pour inspection des véhicules.

Réf.	53102
Capacité	300kg
Poids	28kg



- Permet d'effectuer une rotation à 360° du moteur.
- Structure compacte et robuste en acier soudé.
- Butée mécanique à vis pour bloquer le moteur lorsqu'il est en position.
- Bras d'ancrage galvanisé à réglage multiple pour une préhension parfaite.
- Bac porte-outils de série.

OMCN
NOUVEAU

GARANTIE
5 ANS



Adaptateur pour support moteur

Adaptateur pour fixer les culasses sur les supports moteurs réf.53102.

OMCN
NOUVEAU

GARANTIE
5 ANS



Réf. 53108



Support double mobile 450kg pour moteur

Réf.	53104
Capacité	450kg
Poids	50kg



OMCN
NOUVEAU
GARANTIE 5 ANS



- Chevalet double pour l'inspection des moteurs.
- Permet d'effectuer une rotation à 360° du moteur.
- 4 roues pivotantes qui peuvent être bloquées..
- Butée mécanique à vis pour bloquer le moteur en position.
- Bras d'ancrage galvanisés à réglage multiple pour une parfaite préhension.
- Réglage en longueur.
- Bac de récupération pour éviter toute perte de liquides.

Table élévatrice 1,5T longueur 1,7m pour pose/dépose moteurs

Table élévatrice pour monter et démonter les moteurs. Appuis mécaniques de sécurité, soupape de sécurité anti-surcharge et deux roues pivotantes pour faciliter les déplacements.

Réf.	53100
Capacité	1500kg
Hauteur de levage min	250mm
Hauteur de levage max	700mm
Dimensions table	1700 x diagonale 500mm



OMCN
NOUVEAU
GARANTIE 5 ANS



Chariot hydraulique 1T pour démontage des boîtes de vitesses

Pour la pose et la dépose des boîtes de vitesses et des différentiels. Plateforme orientable par bras à vis. Structure compacte en acier soudé. Commande de descente type "homme mort". Soupape de sécurité anti-surcharge. 4 roues pivotantes pour un positionnement très précis.

Réf.	53115
Capacité	1000kg



OMCN
NOUVEAU
GARANTIE 5 ANS



ÉQUIPEMENT ATELIER

SUPPORT MOTO - LÈVE-TONDEUSE - CHEVALET

Support moto 135kg



Plateforme 240x300mm.

Réf.	15343
Capacité	135kg
Hauteur minimum	240mm
Hauteur maximum	345mm
Poids	5kg

GARANTIE
3 ANS



Lève tondeuse autoportée hydraulique mobile 155kg

Pompe hydraulique à pédale. Selle recouverte de caoutchouc pour une plus grande stabilité. Double loquets pour plus de sécurité. 4 roues en acier : 2 fixes, 2 pivotantes. Béquilles latérales pour plus de stabilité.



GARANTIE
2 ANS

Réf.	15471
Capacité	155kg
Hauteur de levage max	508mm
Poids	36,5kg



Chevalet de stationnement moto pour roue arrière

Chevalet de stationnement dégage roue arrière, réglable en largeur. Équipé de petits bras d'appui et de petits bras à fourche.

Réf. 53042

OMCN

NOUVEAU

GARANTIE
5 ANS



Chevalet de stationnement moto pour roue avant

Chevalet de stationnement dégage roue avant avec petits bras articulés.

Réf. 53040

OMCN

NOUVEAU

GARANTIE
5 ANS



Lève moto hydraulique mobile 135kg pour moto

Plateforme 410x350mm.
Equippée de 2 fixations.
Pompe hydraulique à pédale.

Réf.	15344
Capacité	135kg
Hauteur de levage min	355mm
Hauteur de levage max	895mm
Longueur	410mm
Largeur	350mm
Poids	32kg



GARANTIE
3
ANS



Lève moto hydraulique mobile 680kg

(lève moto, quad, etc...)
Pompe hydraulique à pédale.
2 béquilles de sécurité latérales.
2 roues pivotantes avec frein.
2 tampons : 300x65cm.
Equipée de crochets pour le passage de sangle.

Réf.	15394
Capacité	680kg
Hauteur de levage min	140mm
Hauteur de levage max	420mm
Longueur	920mm
Largeur	400mm
Poids	35kg

DRAKKAR
ÉQUIPEMENT

GARANTIE
3
ANS



Table élévatrice hydraulique 450kg pour moto

pour moto, scooters.

Réf.	52670
Capacité	450kg
Hauteur de levage min	175mm
Hauteur de levage max	750mm
Longueur	2200mm
Largeur	680mm
Poids	104kg

NOUVEAU

DRAKKAR
ÉQUIPEMENT

GARANTIE
3
ANS



ÉQUIPEMENT ATELIER

TABLE ÉLÉVATRICE - PLATEFORME EXTENSION

Table élévatrice fixe hydraulique 680kg pour moto/quad/voiturette

Table élévatrice avec rallonge de table, pompe manuelle et pneumatique.



Réf.	15398
Capacité	680kg
Descriptif	Extension : 1950x254mm Plateforme : 1950x964mm
Hauteur de levage min	185mm
Hauteur de levage max	830mm
Longueur	1950mm
Largeur	1218mm
Poids	239kg

Table élévatrice fixe hydraulique 680kg pour moto

Table élévatrice avec pompe manuelle et pneumatique.



Réf.	15396
Capacité	680kg
Hauteur de levage min	185mm
Hauteur de levage max	830mm
Longueur	1950mm
Largeur	710mm
Poids	183kg

Plateforme extension pour table élévatrice réf.15396

Pour réf. 15396.

Réf. 15397

NOUVEAU



Table élévatrice fixe hydraulique 500kg pour moto

Avec pompe hydraulique.
 Plaque de protection centrale en aluminium pour la stabilité des béquilles.
 Rampe d'accès rétractable : zéro encombrement au sol quand le pont est levé.
 Etau manuel extra plat.
 Butée avant qui facilite le positionnement de la moto même avec une béquille centrale.
 Etrier mécanique de sécurité. Roulements sur galets pleins.
 Ouverture arrière extractible.



Réf.	52675
Capacité	500kg
Hauteur de levage min	150mm
Hauteur de levage max	1080mm
Longueur	2200mm
Largeur	915mm
Poids	210kg

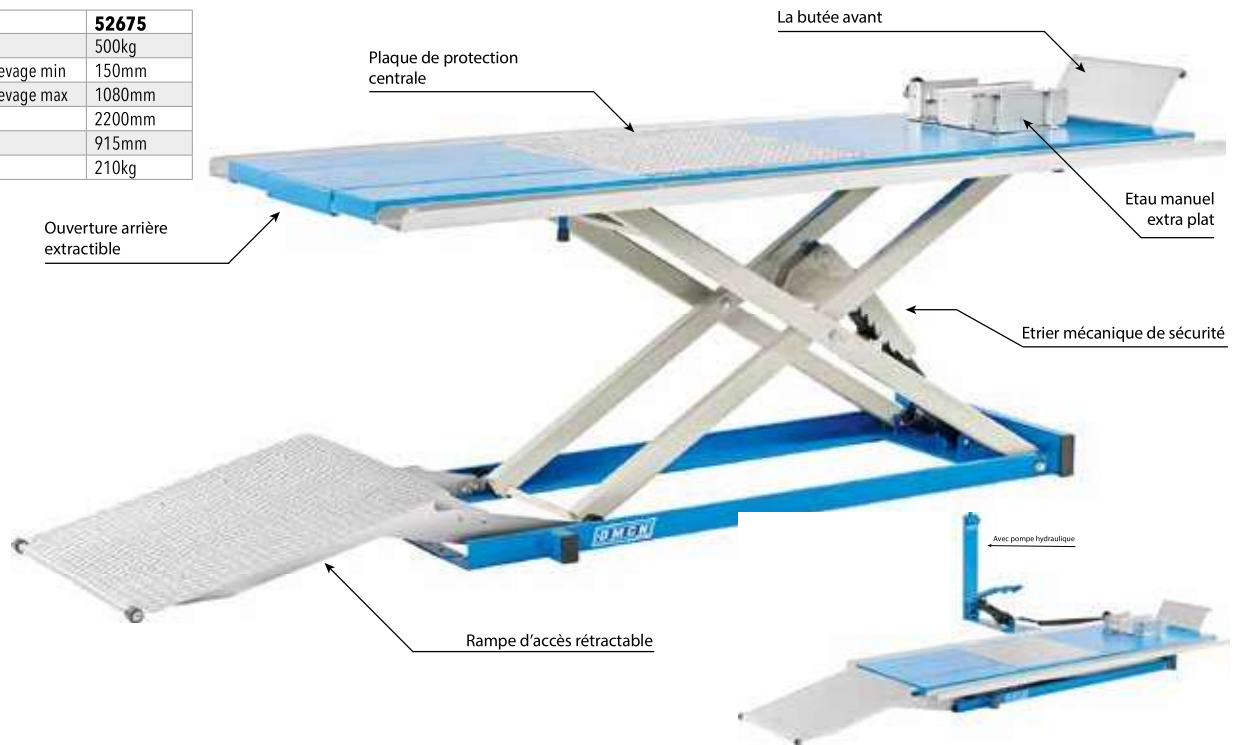
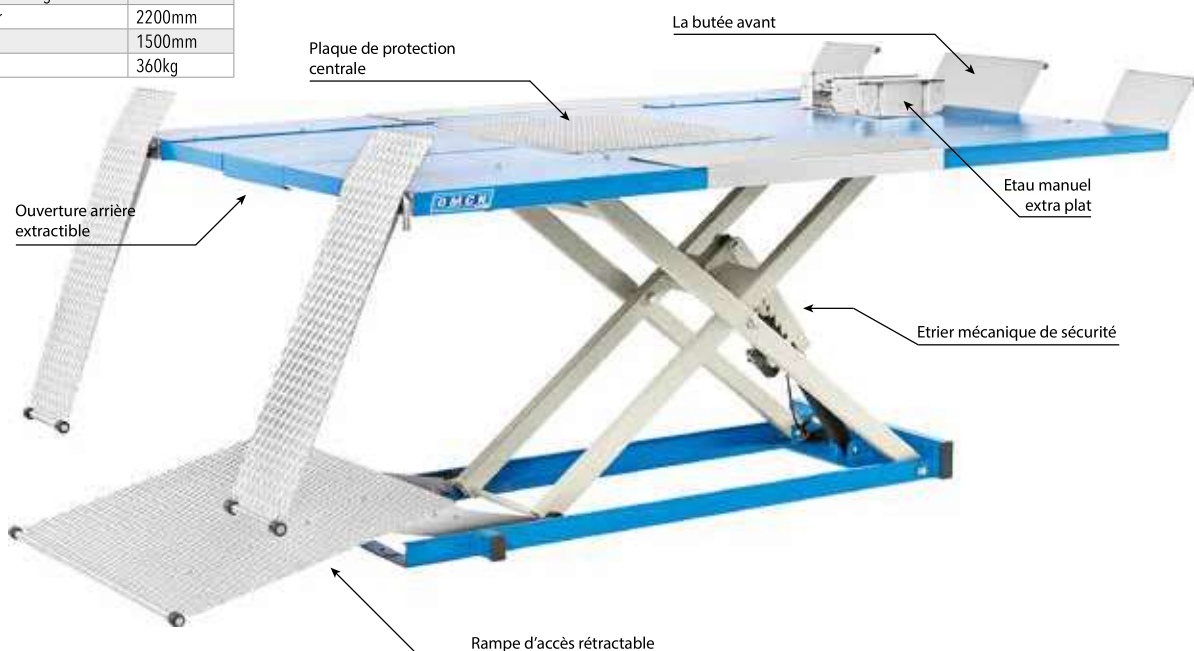


Table élévatrice fixe hydraulique 600kg pour moto/quad/voiturette

400V.
 Avec armoire de commande électrohydraulique.
 Avec pompe hydraulique.
 Plaque de protection centrale en aluminium pour la stabilité des béquilles.
 Rampe d'accès rétractable : zéro encombrement au sol quand le pont est levé. Etau manuel extra plat.
 Butée avant qui facilite le positionnement de la moto même avec une béquille centrale.
 Etrier mécanique de sécurité. Roulements sur galets pleins.
 Ouverture arrière extractible.



Réf.	52677
Capacité	600kg
Hauteur de levage min	190mm
Hauteur de levage max	1080mm
Longueur	2200mm
Largeur	1500mm
Poids	360kg



ÉQUIPEMENT ATELIER

CHARIOT PORTE ROUE - CHARIOT CHÂSSIS

Chariot hydraulique mobile lève roues VL/VU

Capacité : Roues jusqu'à 60kg (diamètre externe maxi. 820mm-24").
Levage sans effort à commande au pied.

Réf.	15056
Capacité	60kg
Poids	64kg



- Facilité de rotation et de positionnement permise par des galets montés sur roulement à billes.
- Accès facile aux écrous de la roue. La roue est positionnée à l'écart du piston principal.

COMPAC

GARANTIE 5 ANS

Chariot mobile 800kg 1,3m pour châssis

OMCN

NOUVEAU

GARANTIE 5 ANS

Pour le déplacement des voitures sans mécanique avant ou arrière. Le diamètre des roues pivotantes (200mm) permet le déplacement en douceur des véhicules aussi bien sur un sol légèrement inégal que pourvu de grilles. Le chariot peut également être laissé en cabine de peinture, sans risque de dommages pour les roues. Roues en nylon supportant des températures jusqu'à 100°.

Réf.	53195
Capacité	800kg
Dimensions	d600xh330xL1300mm



Chariot hydraulique mobile pour roues PL max 800kg

Pour roues lourdes de camion, bus et camionnettes. Pour des roues de Ø 545mm à 1278mm. Avec soupape de sécurité en cas de surcharge.

COMPAC

GARANTIE 5 ANS

Réf.	15481
Capacité	800kg
Hauteur minimum	115mm
Hauteur maximum	665mm
Poids	136kg



Idéal pour le levage des roues doubles

Chariot 2 roulettes pour roues camions et bus max 250kg

Idéal pour les camions de maintenance. 3 positions différentes pour chaque roue montés sur roulements à billes.

Réf.	15057
Capacité	250kg
Poids	15kg

- Le levier ergonomique permet la commande du chariot de montage de roue par un seul mécanicien.
- Manipulation des roues jusqu'aux dimensions suivantes : 445/65 - 22.5".
- Support à ressort pour un stockage rapide et facile.



COMPAC

GARANTIE 5 ANS



Chariot hydraulique mobile pour roues PL max 200kg

Outil universel à démonter, remonter et déplacer les roues de poids lourds.
Particulièrement indiqué pour le centrage rapide et pratique des boulons en phase de montage.
Indispensable en cas de crevaison d'un pneu.



Réf.	53070
Capacité	200kg
Hauteur minimum	795mm
Hauteur maximum	1350mm
Poids	40kg



Porte roues de tracteur hydraulique mobile 1,2T

Vérin hydraulique.
2x4rouleaux.
5 roues Ø145mm.
Pour roues de tracteurs, camions et TP.
Pour des roues de Ø 1m à 2m20 et d'une largeur de 800mm.



Réf.	15457	15457.02
Lot de	x 1	x 2
Capacité	1200kg	1200kg
Dimensions	1270x990x1340mm	1270x990x1340mm
Poids	118kg	118kg



Porte roues de tracteur hydraulique mobile 1,6T

4 roues Ø150mm.
Pour roues de grandes largeurs (jusqu'à 1050mm) équipant machines agricoles et engins de génie civil.
Pour des roues de Ø 1250 à 2400mm.

Réf.	15482
Capacité	1600kg
Poids	158kg



- Le système hydraulique à double action assure une descente sûre et contrôlée.
- Mécanisme de sécurité.
- 2x4 rouleaux pour la manipulation de roues présentant des sculptures de pneu profondes.

ÉQUIPEMENT ATELIER

DÉMONTE PNEU

Machine démonte-pneu semi-automatique VL/VU/4x4

Démonte pneu semi-automatique spécialement adapté pour le montage et le démontage sans effort des pneus VL, utilitaires et 4x4.

- Diamètre de jante prise extérieure : 11 à 21" (285 à 545mm)
- Diamètre de jante prise intérieure : 12 à 23" (300 à 580mm)
- Diamètre max. de la roue : 38" (990mm)
- Largeur max. de la jante : 11" (280mm)
- Force détalonneur : 2500kg

Réf.	15088	15090
	monophasé	triphasé
Tension	230V	380V
Fréquence	50Hz	50Hz
Puissance	1,1kW	1,1kW
Pression de service	8-10 bar	8-10 bar
Niveau sonore	70dB à 1m	70dB à 1m
Dimensions	820x900x1850mm	820x900x1850mm
Poids	190kg	190kg



Machine démonte-pneu semi-automatique VL/VU/4x4 avec helper gauche

Démonte pneu semi-automatique spécialement adapté pour le montage et le démontage sans effort des pneus VL, utilitaires et 4x4.

- Diamètre de jante prise extérieure : 11 à 21" (285 à 545mm)
- Diamètre de jante prise intérieure : 12 à 23" (300 à 580mm)
- Diamètre max. de la roue : 38" (990mm)
- Largeur max. de la jante : 11" (280mm)
- Force détalonneur : 2500kg

Réf.	15089	15091
	monophasé	triphasé
Tension	230V	380V
Fréquence	50Hz	50Hz
Puissance	1,1kW	1,1kW
Pression de service	8-10 bar	8-10 bar
Niveau sonore	70dB à 1m	70dB à 1m
Dimensions	950x900x1850mm	950x900x1850mm
Poids	236kg	236kg



ÉQUIPEMENT ATELIER

DÉMONTE PNEU - ADAPTATEUR

Machine démonte pneu automatique 400V VL/VU/4x4

Démonte pneu automatique spécialement adapté pour le montage et le démontage sans effort des pneus VL, utilitaires et 4x4.

- Diamètre de jante prise extérieure : 11 à 22" (280 à 560mm)
- Diamètre de jante prise intérieure : 12 à 24" (305 à 610mm)
- Diamètre max. de la roue : 39" (1000mm)
- Largeur max. de la jante : 16" (410mm)
- Force détalonneur : 2500kg

Réf.	15092
	triphase
Tension	380V
Fréquence	50Hz
Puissance	1,1kW
Pression de service	8-10 bar
Niveau sonore	70dB à 1m
Dimensions	1100x1050x2000mm
Poids	230kg



DRAKKAR
ÉQUIPEMENT

NOUVEAU

GARANTIE
3 ANS

Livré monté et testé avant expédition.

1.1kW
230kg

Adaptateur pour jante moto sur machines à pneu

DRAKKAR
ÉQUIPEMENT

GARANTIE
3 ANS

NOUVEAU

Kit adaptateur de jantes de moto composé de 4 griffes adaptables sur machines à pneu réf.15088-15089-15090-15091-15092 et 15093.

Permet le démontage et le montage de pneus sur des jantes de moto.
Montage par emboîtement sur les griffes existantes et réduit la capacité de serrage d'environ 2 pouces
Malette de serrage des griffes

Réf. 15087

INFO

Dimension d'une griffe :
190x45x105mm



Machine démonte pneu automatique 400V VL/VU/4x4 avec helper droit

Démonte pneu automatique spécialement adapté pour le montage et le démontage sans effort des pneus VL, utilitaires et 4x4. -Diamètre de jante prise extérieure : 11 à 22" (280 à 560mm)

- Diamètre de jante prise intérieure : 12 à 24" (305 à 610mm)
- Diamètre max. de la roue : 39" (1000mm)
- Largeur max. de la jante : 16" (410mm)
- Force détalonneur : 2500kg

Réf.	15093
	triphase
Tension	380V
Fréquence	50Hz
Puissance	1,1kW
Pression de service	8-10 bar
Niveau sonore	70dB à 1m
Dimensions	1100x1050x2000mm
Poids	308kg



NOUVEAU

DRAKKAR
ÉQUIPEMENT

Livré monté et testé avant expédition.

GARANTIE
3 ANS

1.1kW
308kg

ÉQUIPEMENT ATELIER

RÉGLOPHARE - ÉQUILIBREUSE - HOUSSE - BRIDE - ADAPTATEUR

Réglophare mobile à double visée laser

Réglophare à double visée laser : alignement + centrage optique.

En aluminium.

Très haute qualité, fabriqué en Italie.

Certification UTAC 13/06038 + NFR 63-801.

Horizontalité par niveau de bulle.

Luxmètre digital permettant le contrôle de l'intensité lumineuse de l'optique et des lampes (xénon également).

Pointage laser permettant le réglage de tous types de phares (nouvelle génération comprise).

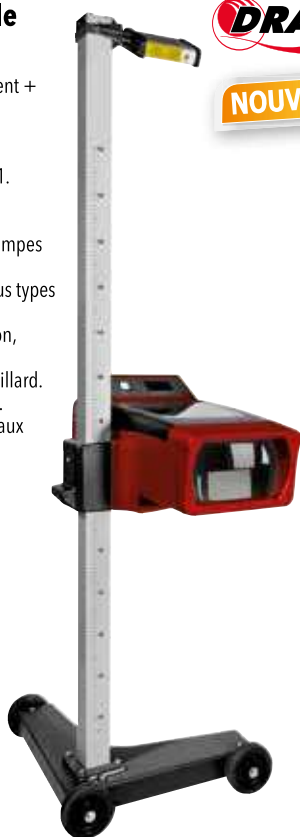
Convient à tous les type de feux : Led, Xénon, Halogène.

S'adapte également pour les feux antibrouillard.

Station mobile avec 3 roues en caoutchouc. Ecran de contrôle équipé d'afficheur à cristaux liquides et d'un commutateur.

Chambre optique réglable en hauteur.

Réf. 11080



Housse de protection pour réglophare réf. 11080

Pour réglophare 11080

Réf.	Dimensions
11081	66x29x86cm



Ce matériel de professionnel, convient parfaitement pour équiper les garages, ateliers de réparation ou contrôles techniques.

Équilibreuse semi-automatique pour roues VL

Équilibreuse de roues motorisées, dotée d'un panneau de contrôle large et simplifié pour un équilibrage précis, simple et rapide de roues VL, utilitaires et 4x4.

- Avec capot de protection

- Porte-outils à plusieurs compartiments.

- 3 porte-cônes.

- Démarrage de mesure automatique (par détection de la fermeture du capot) ou manuelle.

- Unités utilisables : g ou oz / mm ou in.

- Nombreux modes d'équilibrage (1 DYNAMIQUE-1 STATIQUE - 6 ALU)

- Diamètre de la jante : 10 à 24" (254 à 609mm)

- Largeur de la jante : 1.5 à 20" (39 à 508mm)

- Poids max. de la roue : 70kg

- Précision de mesure : 1g

- Temps d'un cycle de mesure : 8s

Réf.	15094
Tension	230V
Fréquence	50Hz
Puissance	250W
Rotation	215tr/min
Niveau sonore	70 dB(A) à 1 mètre
Dimensions	1200x700x1680mm (capot levé)
Poids	109kg



Livree montée et testée avant expédition.

250W
109kg

Adaptateur pour roue de moto sur équilibreuse réf. 15094

Pour réf 15094

Composition du kit :

→ Bras de maintien

→ Bague de réduction de diamètre

→ Axe de centrage de roue ø10mm lg 190mm, ainsi que 2 entretoises (lg 70 et 40mm), 2 cônes (ø 10 et 12mm) et 1 molette de blocage

→ Axe de centrage de roue ø14mm lg 200mm, ainsi que 2 entretoises (lg 15 et 40mm), 2 cônes (ø 15 et 20mm) et 1 molette de blocage

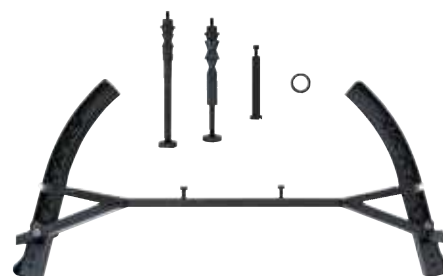
Réf. 15096

INFO

Diamètre de l'axe de l'équilibreuse : 36 ou 40mm

Diamètre mini de la roue : 500mm (19.7")

Diamètre max de la roue : 700mm - 27.5"



Bride/adaptateur universelle pour équilibreuse de roue 36 à 40mm

Ø 36 à 40mm.
Pour réf.15094.

Réf. 15095

