



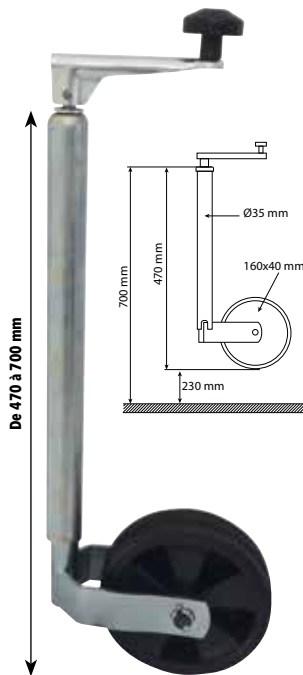
ACCESSOIRES REMORQUES

ACCESSOIRES REMORQUES

ROUE JOCKEY

Roue jockey jante PVC 35mm
course de 230mm 80kg

GARANTIE
2 ANS

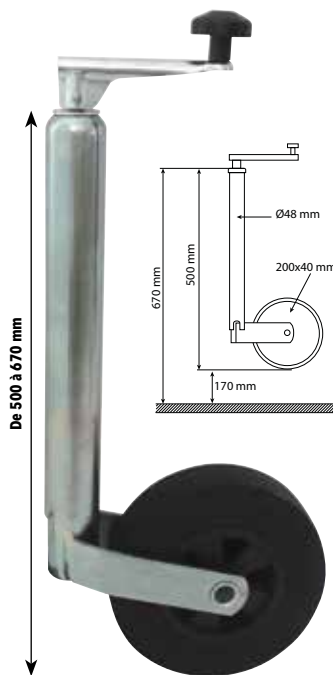


Réf.	17548
Charge maxi	80kg
Diamètre du tube :	35mm
Roue	160x40mm
Bandage	Caoutchouc
Jante	PVC
Poids	2,6kg

80kg

Roue jockey jante PVC 48mm
course de 170mm 150kg

GARANTIE
2 ANS

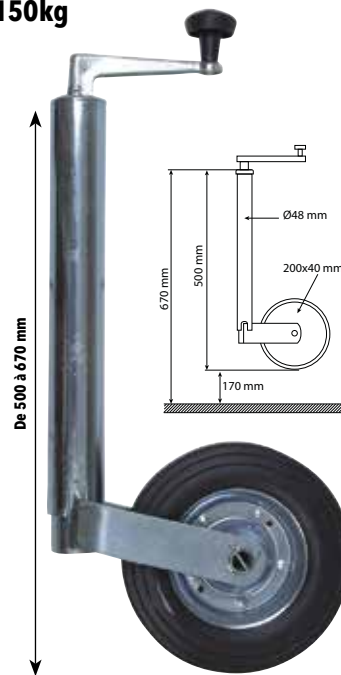


Réf.	17549
Charge maxi	150kg
Diamètre du tube :	48mm
Roue	200x50mm
Bandage	Caoutchouc
Jante	PVC
Poids	3,9kg

150kg

Roue jockey jante acier
48mm course de 170mm
150kg

GARANTIE
2 ANS



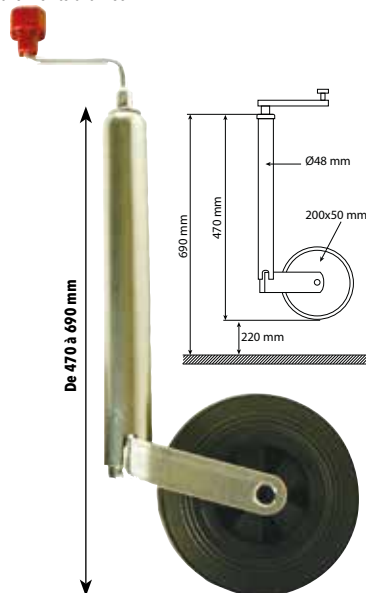
Réf.	16549
Charge maxi	150kg
Diamètre du tube :	48mm
Roue	200x50mm
Bandage	Caoutchouc
Jante	Acier
Poids	4,2kg

150kg

Roue jockey jante
PVC 48mm course
de 220mm 150kg

AL-KO
GARANTIE
2 ANS

Galvanisée (protection contre la corrosion).
Roulements à billes.



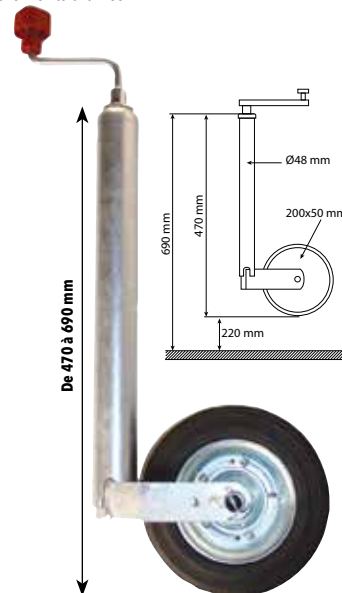
Réf.	18027
Charge maxi	150kg
Diamètre du tube :	48mm
Roue	200x50mm
Bandage	Caoutchouc
Jante	PVC
Poids	4,8kg

150kg

Roue jockey jante
acier 48mm course
de 220mm 150kg

AL-KO
GARANTIE
2 ANS

Galvanisée (protection contre la corrosion).
Roulements à billes.



Réf.	18028
Charge maxi	150kg
Diamètre du tube :	48mm
Roue	200x50mm
Bandage	Caoutchouc
Jante	Acier
Poids	4,8kg

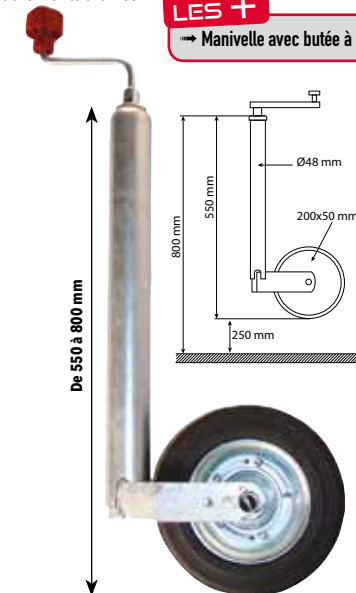
150kg

Roue jockey jante
acier 48mm course
de 250mm 150kg

AL-KO
GARANTIE
2 ANS

Galvanisée à chaud (protection contre la corrosion).
Roulements à billes.

LES +
→ Manivelle avec butée à billes



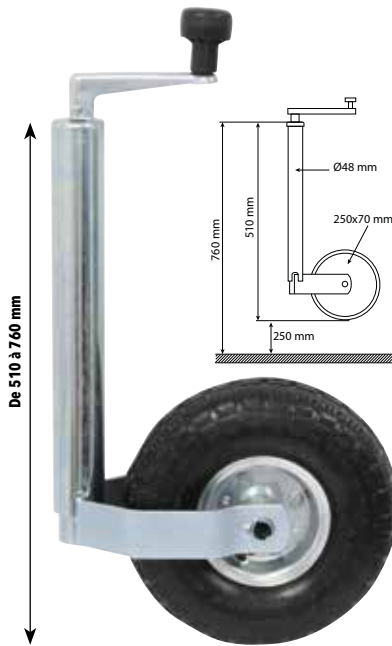
Réf.	18025
Charge maxi	150kg
Diamètre du tube :	48mm
Roue	200x50mm
Bandage	Caoutchouc
Jante	Acier
Poids	5kg

150kg

Roue jockey jante acier 48mm avec roue gonflable 100kg

GARANTIE 2 ANS

Roulement à billes.



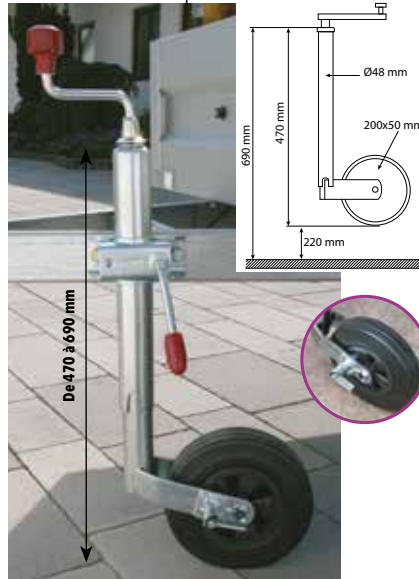
Réf.	17530
Charge maxi	100kg
Diamètre du tube :	48mm
Roue	260x85mm (gonflable)
Jante	Acier
Poids	4kg

100kg

Roue jockey jante PVC 48mm avec blocage de la roue 150kg

AL-KO
GARANTIE 2 ANS

Le système PINSTOP est une aide pour stabiliser la remorque à l'arrêt. Il bloque la jante et empêche la roue de tourner. Pour des petites remorques freinées ou non freinées sur terrain plat.



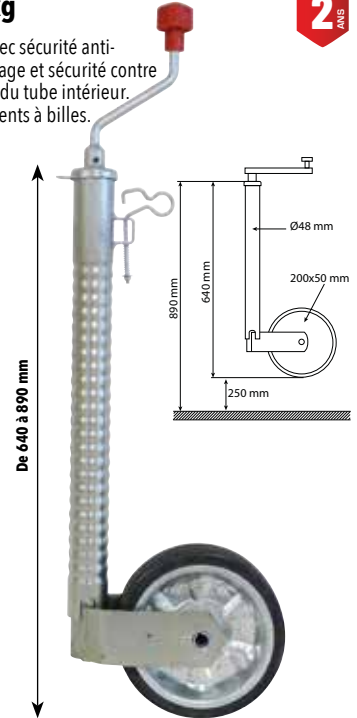
Réf.	18026
Charge maxi	150kg
Diamètre du tube :	48mm
Roue	200x50mm
Bandage	Caoutchouc
Jante	PVC
Poids	4,8kg

150kg

Roue jockey jante acier 48mm anti-décrochage 300kg

AL-KO
GARANTIE 2 ANS

Roue avec sécurité anti-décrochage et sécurité contre la perte du tube intérieur. Roulements à billes.



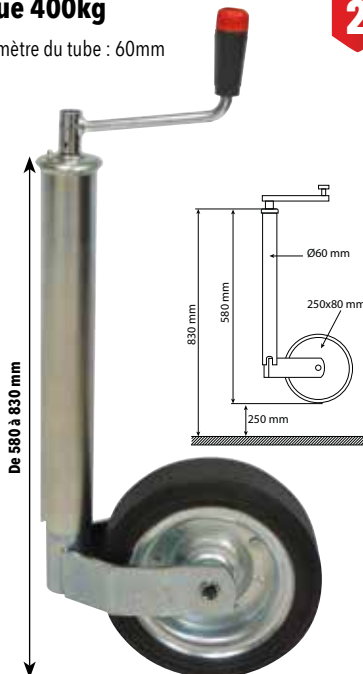
Réf.	18024
Charge maxi	300kg
Diamètre du tube :	48mm
Roue	200x50mm
Bandage	Caoutchouc
Jante	Acier
Poids	8kg

300kg

Roue jockey jante acier 60mm course de 250mm grande roue 400kg

GARANTIE 2 ANS

Diamètre du tube : 60mm



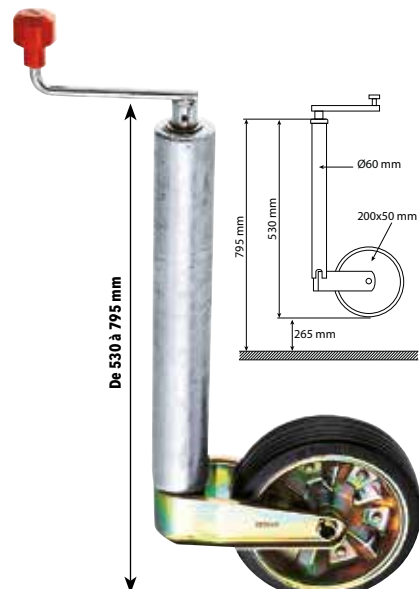
Réf.	17532
Charge maxi	400kg
Diamètre du tube :	60mm
Roue	255x80mm
Bandage	Caoutchouc
Jante	Acier
Poids	10,6kg

400kg

Roue jockey jante acier 60mm course de 265mm 500kg

AL-KO
GARANTIE 2 ANS

La solution idéale pour les grosses remorques. Roulements à billes.



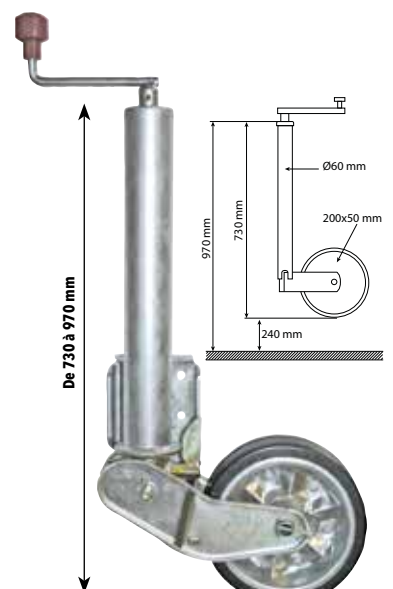
Réf.	18029
Charge maxi	500kg
Diamètre du tube :	60mm
Roue	200x50mm
Bandage	Caoutchouc
Jante	Acier
Poids	8kg

500kg

Roue jockey jante acier 60mm automatique 500kg

AL-KO
GARANTIE 2 ANS

La solution idéale pour les grosses remorques. Roulements à billes.



Réf.	18031
Charge maxi	500kg
Diamètre du tube :	60mm
Roue	200x50mm
Bandage	Caoutchouc
Jante	Acier
Poids	9,8kg

500kg

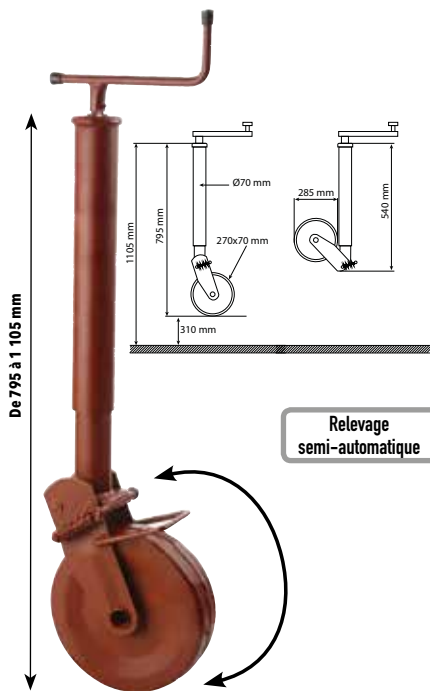
ACCESSOIRES REMORQUES

ROUE JOCKEY - BÉQUILLE ACIER

Roue jockey roue acier 70mm semi automatique 1000kg

GARANTIE 2 ANS

Relevage semi-automatique. Avec blocage par ressort.



Relevage semi-automatique

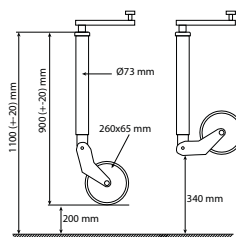
Réf.	17534
Charge maxi	1000kg
Diamètre du tube :	70mm
Roue	Acier 275x70mm
Poids	14kg

1000kg

Roue jockey jante acier semi automatique avec support 800kg

GARANTIE 2 ANS

Construction robuste avec corps en acier, butée à billes. Pour camions et remorques agricoles. Relevage semi-automatique. Avec manivelle escamotable.



Relevage semi-automatique

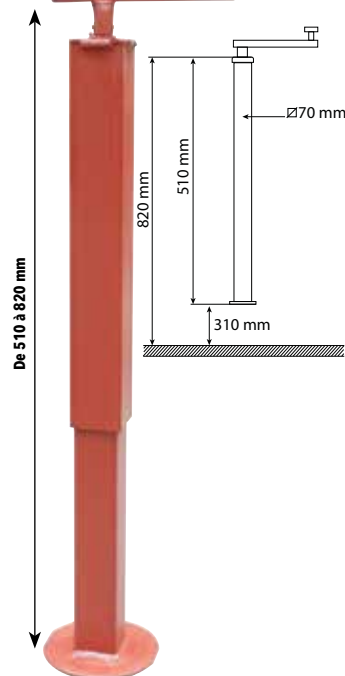
Réf.	18032
Charge maxi	800kg
Diamètre du tube :	73mm
Roue	260x65mm
Bandage	Caoutchouc
Jante	Acier
Poids	21,2 kg

800kg

Béquille acier carré de 70mm course de 310mm 1000kg

GARANTIE 2 ANS

Avec manivelle horizontale.



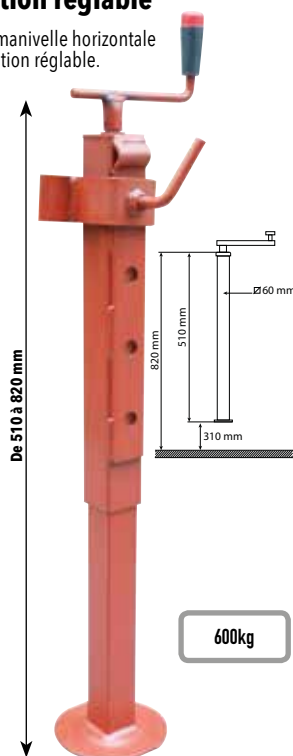
Réf.	17540
Charge maxi	1000kg
Carré de	70mm
Poids	8,2kg

1000kg

Béquille acier carré de 60mm course de 310mm 600kg avec fixation réglable

GARANTIE 2 ANS

Avec manivelle horizontale et fixation réglable.



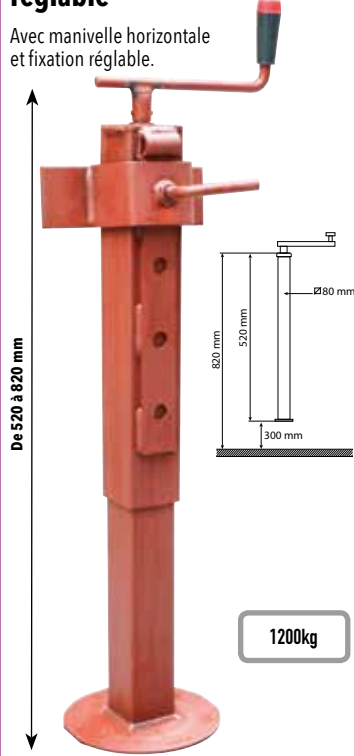
600kg

Réf.	17536
Charge maxi	600kg
Carré de	60mm
Poids	10,4kg

Béquille acier carré de 80mm course de 300mm 1200kg avec fixation réglable

GARANTIE 2 ANS

Avec manivelle horizontale et fixation réglable.



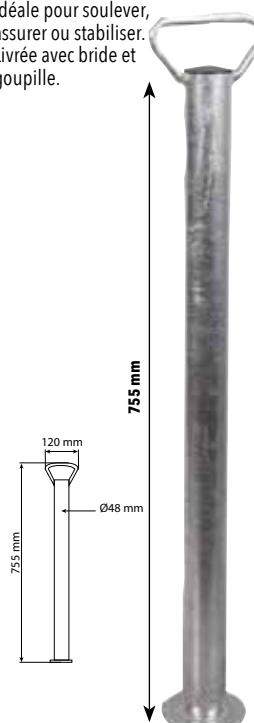
1200kg

Réf.	17538
Charge maxi	1200kg
Carré de	80mm
Poids	16,6kg

Béquille acier ronde de 48mm 200kg

GARANTIE 2 ANS

Idéale pour soulever, assurer ou stabiliser. Livrée avec bride et goupille.



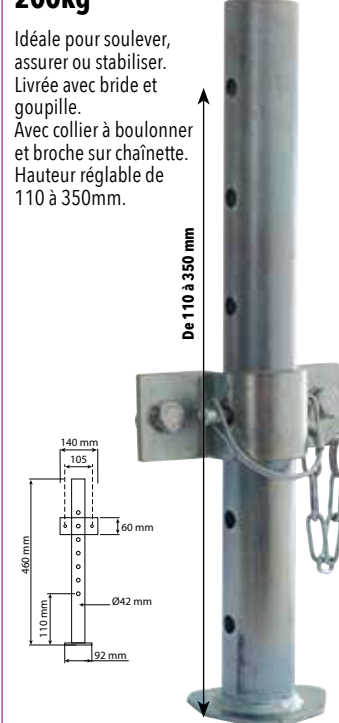
200kg

Réf.	18036
Charge maxi	200kg
Diamètre	48mm
Poids	4kg

Béquille acier ronde à goupille 42mm course de 110 à 350mm 200kg

GARANTIE 2 ANS

Idéale pour soulever, assurer ou stabiliser. Livrée avec bride et goupille. Avec collier à boulonner et broche sur chaînette. Hauteur réglable de 110 à 350mm.



200kg

Réf.	18037
Charge maxi	200kg
Diamètre	42mm
Poids	2,8kg

ACCESSOIRES REMORQUES

BRIDE - CACHE BOULE - CÂBLE DE SÉCURITÉ

Bride pour roue jockey ronde 70mm - lot de 2pc

Réf.	17528
Diamètre	70mm



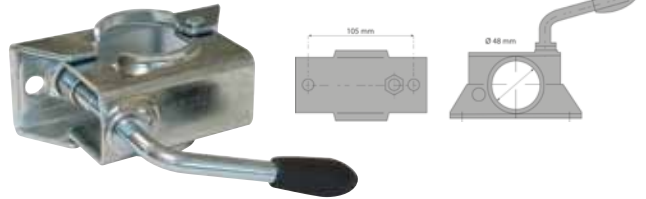
Bride à boulonner pour roue jockey ronde 35mm

Réf.	17547
Diamètre	35mm
Entraxe	105mm (fixation)
Poids	0,7kg



Bride à boulonner pour roue jockey ronde 48mm

Réf.	17529
Diamètre	48mm
Entraxe	105mm (fixation)
Poids	0,7kg



Bride à souder pour roue jockey ronde 60mm

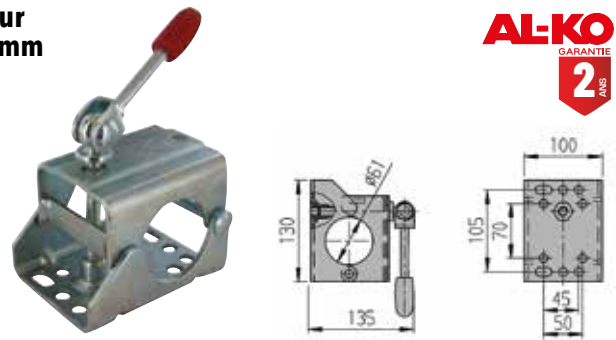
Réf.	17533
Diamètre	60mm
Longueur	172mm
Poids	2,1kg



Bride à boulonner pour roue jockey ronde 60mm

Avec poignée escamotable.

Réf.	18035
Diamètre	60mm
Entraxe	105mm (fixation)
Poids	2kg



Cache boule caoutchouc 50mm - type balle de golf

Ø 50 mm.
Type balle de golf.

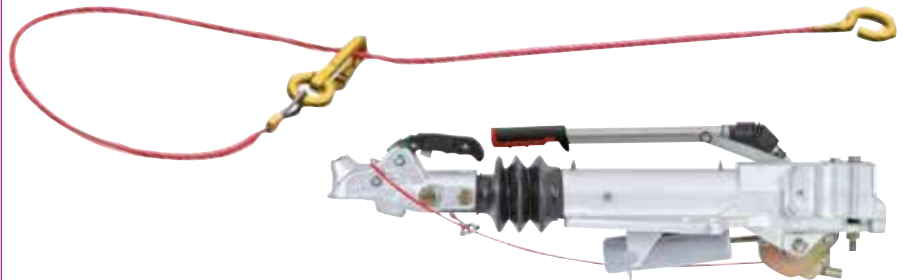
Réf. 16930



NOUVEAU

Câble de sécurité avec crochet 950mm pour remorque

Réf.	18114
Utilisation	Pour commande de freinage tous timons V et carrés
Longueur	950mm



Cache boule caoutchouc 50mm avec anneau de retenue

Ø 50 mm.
Avec anneau de retenue.

Réf. 16964



Câble de sécurité avec anneau 1900mm pour remorque

Réf.	18115
Utilisation	Pour commande de freinage FA0,9, FA1,4, FA1,5, FA2,5, FA3,5
Longueur	1900mm



ACCESSOIRES REMORQUES

SUPPORT DE PRISE - ANTIVOL

Support de prise 7 plots/13 plots à fixer pour tête d'attelage

AL-KO

GARANTIE
2
ANS

2 emplacements :

- emplacement prise 7 broches (partie inférieure)
- emplacement prise 13 broches (partie supérieure)

Réf. 18021



Antivol/barillet pour tête d'attelage

NOUVEAU

Livré avec 2 clés.

Réf. 16905



Antivol de remorque avec cadenas - type W

NOUVEAU

GARANTIE
2
ANS

Système de blocage en acier galvanisé.

Livré avec 2 clés et un antivol rond Ø60mm en inox.

En blister.

Réf. 16543



Antivol de remorque avec boule de 50mm - type bride

NOUVEAU

GARANTIE
2
ANS

En fonte d'aluminium.
Pour boule d'attelage Ø50mm.
11 positions de verrouillage.
Livré avec 3 clés.
En blister.

Réf.	Poids
18009	0,90kg



Antivol de remorque avec boule de 50mm - type bride

AL-KO

GARANTIE
2
ANS

En fonte d'aluminium.
Pour boule Ø50mm.
Simple à installer.
Avec 3 clés.

Réf.	Poids
18020	0,956kg



Antivol de remorque avec cadenas - type cage

Pour les remorques stationnées.

Livré avec

- la patte de verrouillage qui peut être introduite des 2 côtés.
 - un cadenas rond Ø60mm en inox et 2 clés.
- Usage universel.

Réf.	17525
Dimensions	232x195x118mm
Poids	2,535kg
Conditionnement	boîte



Antivol de remorque attelée et non attelée avec cadenas - type cage

Pour les remorques stationnées et aussi pour les remorques attelées.

Livré avec :

- la patte de verrouillage qui peut être introduite des 2 côtés.
 - le cadenas qui peut être monté serrure vers la bas (à l'abri des intempéries).
- Usage universel.

Réf. 17696



AL-KO

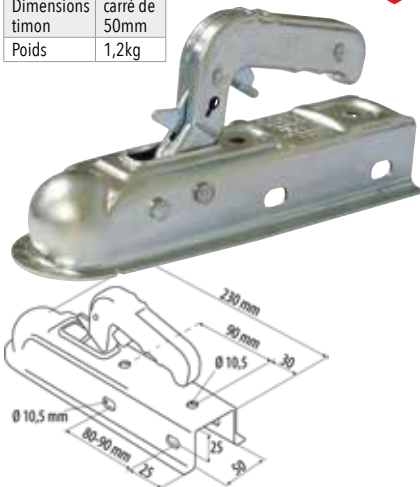
GARANTIE
2
ANS

Tête d'attelage 750kg pour timon carré de 50mm

Pour boule \varnothing 50 mm.
PTAC 750 kg.



Réf.	16550
Dimensions timon	carré de 50mm
Poids	1,2kg

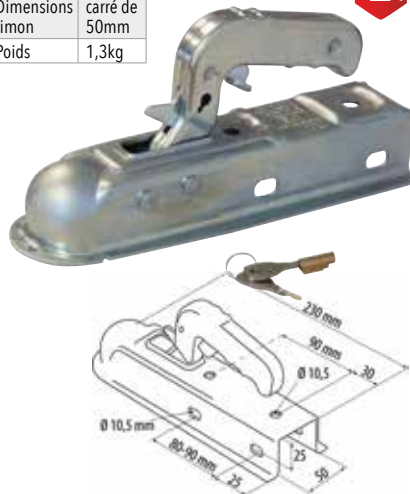


Tête d'attelage 750kg pour timon de 50mm + antivol

Boule \varnothing 50 mm.
PTAC 750 kg.



Réf.	16916
Dimensions timon	carré de 50mm
Poids	1,3kg

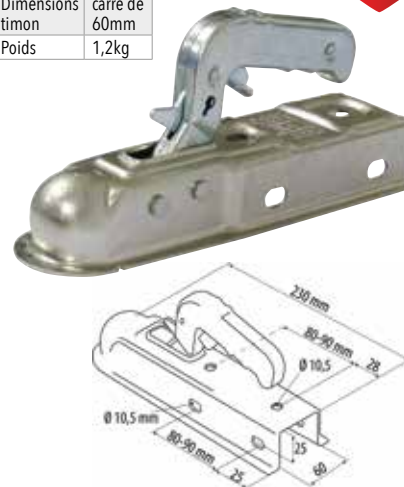


Tête d'attelage 750kg pour timon carré de 60mm

Pour boule \varnothing 50 mm.
PTAC 750 kg.



Réf.	16920
Dimensions timon	carré de 60mm
Poids	1,2kg

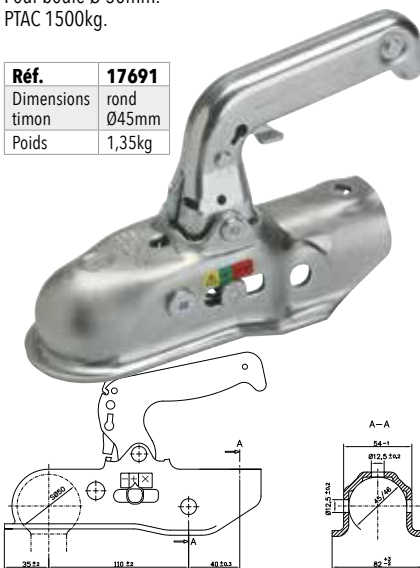


Tête d'attelage 1500kg pour remorque freinée pour timon rond 45mm

Pour boule \varnothing 50mm.
PTAC 1500kg.



Réf.	17691
Dimensions timon	rond \varnothing 45mm
Poids	1,35kg

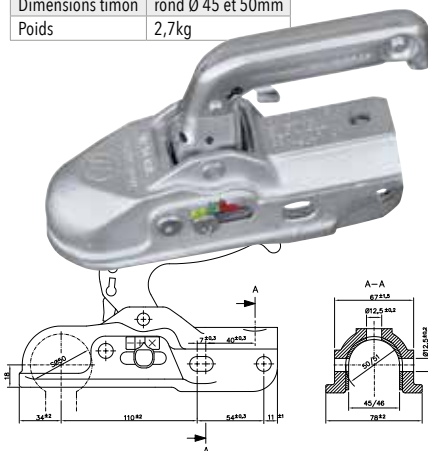


Tête d'attelage 3000kg pour remorque freinée pour timon rond 45mm/50mm

Pour boule \varnothing 50mm.
PTAC 3000kg.



Réf.	17692
Dimensions timon	rond \varnothing 45 et 50mm
Poids	2,7kg

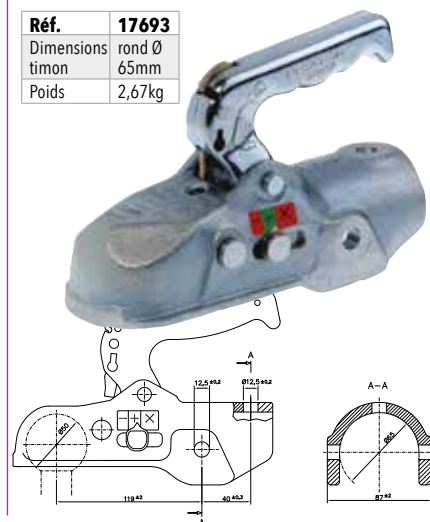


Tête d'attelage 3500kg pour remorque freinée pour timon 65mm

Pour boule \varnothing 50mm.
PTAC 3500kg.



Réf.	17693
Dimensions timon	rond \varnothing 65mm
Poids	2,67kg



Tête d'attelage 3500kg pour remorque freinée pour timon 60mm

En fonte.
Pour boule \varnothing 50mm.
Perçage : horizontal.
Avec témoin d'usure et témoin de verrouillage.
PTAC 3500kg.



Réf.	18018
Dimensions timon	rond \varnothing 60mm
Poids	3kg



Tête d'attelage pour remorque freinée

En acier.
Pour boule \varnothing 50mm.
Perçages : horizontal + en croix
Charge d'appui statique : 120kg.
Poignée "softtouch" : revêtement caoutchouc offrant une bonne prise en main et une sécurité anti-glissement (extrémité renforcée).



Réf.	18016	18017
Dimensions timon	rond \varnothing 35mm - \varnothing 45mm	rond \varnothing 35mm - \varnothing 40mm - \varnothing 45mm
Poids maxi autorisé	1600kg	2700kg
Poids	1,7kg	1,9kg



ACCESSOIRES REMORQUES

COMMANDE DE FREINAGE - BOULE D'ATTELAGE - AXE - COL DE CYGNE

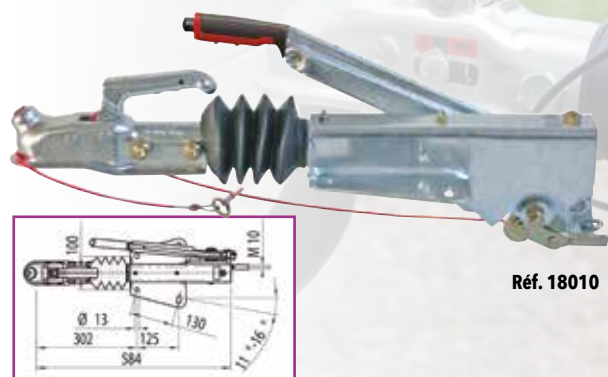
Commande de freinage avec semelle en V

Corps d'attache de timon galvanisé.
Lever de freins avec assistance gaz et recul automatique.

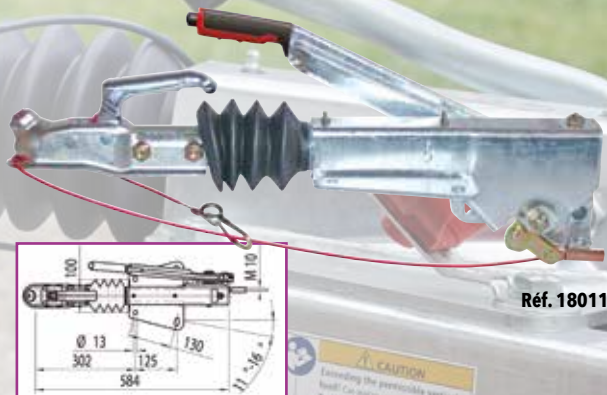
AL-KO

GARANTIE
2
ANS

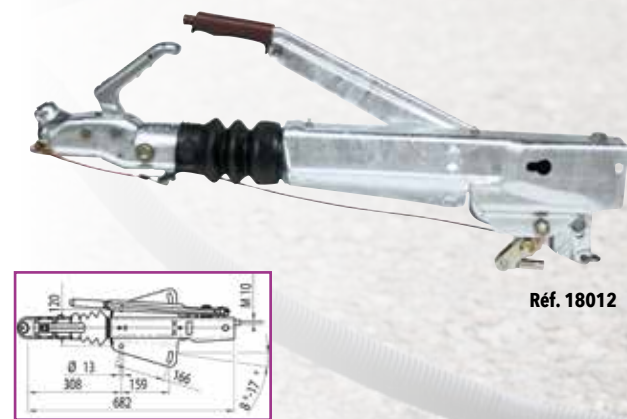
Réf.	18010	18011	18012	18124
PTAC	450-750kg	700-1000kg	950-1600kg	1500-2700kg
Charge à la rotule	75kg	75kg	100kg	120kg
Poids	9kg	9kg	12kg	14kg



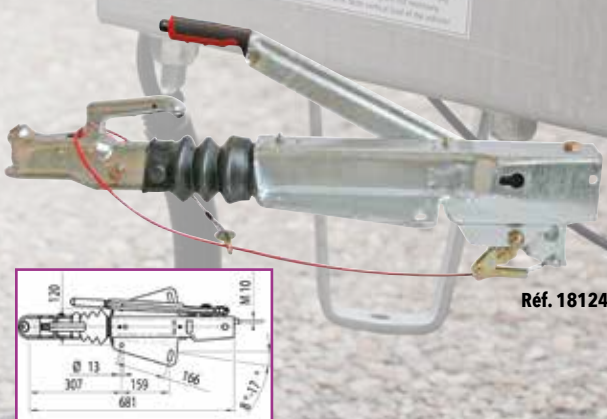
Réf. 18010



Réf. 18011



Réf. 18012



Réf. 18124

Boule d'attelage droite 3,5T M24 boule de 50mm

Ø 50 mm avec écrou de serrage.
Axe de fixation.
A collerette.

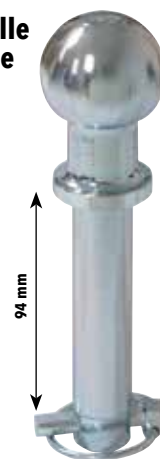
Réf.	16903
Capacité	3,5T
Filetage	M24
Poids	0,95kg



Axe à boule 24mm à goupille pour chape mixte d'attelage boule de 50mm

Pour chape mixte.
Ø boule : 50mm.

Réf.	16906
Diamètre	24mm (axe)
Poids	1,1kg



Boule d'attelage droite 1T M18 pour quad boule de 50mm

Ø 50 mm avec écrou de serrage.
Axe de fixation.
A collerette.

Réf.	16900
Capacité	1T
Filetage	M18
Poids	0.80kg

Pour quad



NOUVEAU

AL-KO

GARANTIE
2
ANS

Rotule col de cygne 3,5T boule de 50mm entr'axe 90mm

Boule Ø 50 mm.

Réf.	16551
Ø de perçage	16mm
Entraxe	90mm
Poids	2,12kg



ACCESSOIRES REMORQUES

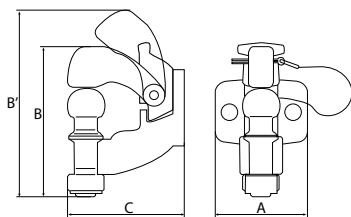
CROCHET MIXTE - CHAPE MIXTE - CROCHET FIXE

Crochet mixte d'attelage 3,5T

Charge de traction maxi : 3500kg.
 Pour anneaux 42x68/42x76.
 A : 122mm.
 B/B' : 210/245mm
 C : 160mm



Réf.	16908	16910	18014	18015
	2 trous	4 trous	4 trous	4 trous
Ø de perçage	17mm	17mm	17mm	17mm
Entraxe	90mm	90x50mm	83x56mm	90x40mm
Poids	5,6kg	5,6kg	5,6kg	5,6kg



Verrouillage de l'axe par boulon.
 Verrouillage de sécurité par goupille.



2 TROUS



4 TROUS

Réf. 16910
 Réf. 18014
 Réf. 18015

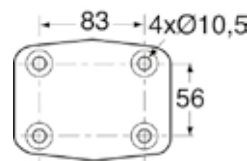
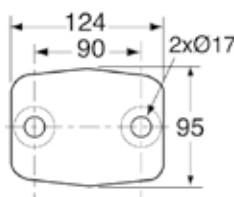
Crochet mixte d'attelage 3,5T

NOUVEAU



Charge de traction maxi : 3500kg.

Réf.	17565	17566	17567	17568	17569
	2 trous	4 trous	4 trous	4 trous	4 trous
Ø de perçage	17mm	10.5mm	13mm	17mm	17mm
Entraxe	90mm	83x56mm	85.7x44.5mm	90x40mm	90x50mm
Poids	4.4kg	4.4kg	4.4kg	4.4kg	4.4kg



2 TROUS



4 TROUS

Réf. 17565

Réf. 17566-17567-17568-17569

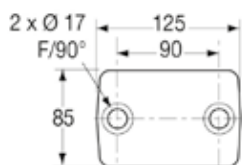
Chape mixte d'attelage 3,5T avec axe à boule

Axe Ø 25mm.
 Charge de traction à la rotule : 1,5 Tonnes.
 Charge de traction à l'anneau : 3,5 Tonnes.
 Boule Ø 50mm.

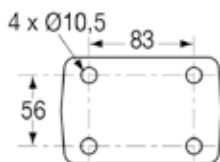


NOUVEAU

Réf.	17576	17577	17578	17579	17580
	2 trous	4 trous	4 trous	4 trous	4 trous
Ø de perçage	17mm	10.5mm	13mm	17mm	17mm
Entraxe	90mm	83x56mm	85.7x44.5mm	90x40mm	90x50mm
Poids	2.7kg	2.7kg	2.7kg	2.7kg	2.7kg



2 TROUS



4 TROUS



Réf. 17576



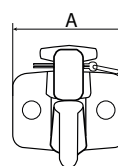
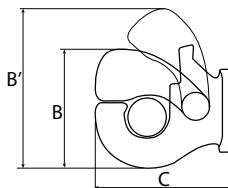
Réf. 17577-17578-17579-17580

Crochet d'attelage fixe 3,5T « type jeep »



Charge de traction maxi : 3500kg.
 Pour anneaux 42x68 / 42x76.
 Verrouillage de sécurité par goupille.
 A : 127mm
 B/B' : 140/185mm
 C : 155mm

Réf.	16912	16914
	2 trous	4 trous
Ø de perçage	17mm	17mm
Entraxe	90mm	90x50mm
Poids	3,5kg	3,5kg



Réf. 16912



Réf. 16914

ACCESSOIRES REMORQUES

GARDE-BOUE

Garde-boues plastique noir 8"

Réf.	16940
Utilisation	Pour roues 8"
Longueur	500mm
Largeur	135mm
Hauteur	190mm
Poids	0,40kg



Garde-boues plastique bleu

Réf.	16938	16936
Utilisation	Pour roues 10"	Pour roues 13"
Longueur	590mm	760mm
Largeur	180mm	210mm
Hauteur	245mm	340mm
Poids	0,60kg	1,4kg

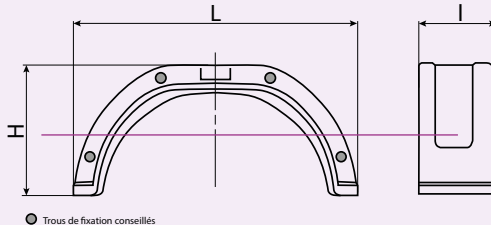


Garde-boues tôle 13"

Réf.	16934
Utilisation	Pour roue 13"
Longueur	760mm
Largeur	195mm
Hauteur	355mm
Poids	2,2kg



Shéma commun à tous les garde-boues



Garde-boues plastique noir

Résiste à des températures comprises entre +80°C et -20°C.
Matériau de qualité à injection plastique.
Avec 6 trous de fixation.

Réf.	18085	18086	18087
Utilisation	Pour roues 10"	Pour roues 12"	Pour roues 13"
Longueur	706mm	776mm	806mm
Largeur	200mm	220mm	240mm
Hauteur	335mm	350mm	380mm
Poids	0,85kg	0,98kg	1,13kg



Réf. 18085



Réf. 18086



Réf. 18087

LES +

- Matière déformable
- Avec rainure d'écoulement d'eaux de pluie
- Avec surface dédiée aux infos (logos, autocollant...)

AL-KO

GARANTIE
2
ANS

Garde-boues tôle

Réf.	18078	18079	18084
Utilisation	Pour roues 10"-12"	Pour roues 13"-14"-15"	Pour roues 14"
Longueur	680mm	750mm	800mm
Largeur	190mm	220mm	220mm
Hauteur	330mm	350mm	370mm
Poids	1,9kg	2,8kg	3,2kg

AL-KO

GARANTIE
2
ANS



Réf. 18078



Réf. 18079



Réf. 18084

ACCESSOIRES REMORQUES

ROUE - CHAMBRE À AIR - VÉRIN - ATTACHE - CROCHET - INDICATEUR - FILET - VILLEBREQUIN - COFFRE

Roue complète avec jante 4 trous

Déport 0
Entraxe : 115 mm.
Moyeu : 85mm.



	NOUVEAU	NOUVEAU		
Réf.	16952	16954	16960	16962
Roue	Tubeless 4 plis	Tubeless 4 plis	Tubeless 6 plis	Tubeless 4 plis
Dimensions	3,50 x 8"	5,00 x 10"	4,5 x 10"	4,80 x 8"

Roue complète avec jante 4 trous

Déport positif de 20mm.
Entraxe : 130mm.
Moyeu : 85mm.



Réf.	16967	16970
Roue	Tubeless 71T	Tubeless 75N
Dimensions	145/70R13	155/70R13

NOUVEAU

Chambre à air valve droite TR13

Valve droite caoutchouc.

Réf.	16612	16614	16616	16618
Dimensions	3,50/4,00 x 8" TR13	4,00/4,50/5,00 x 10" TR13	135/145 x 13" TR13	155/165 x 13" TR13
Conditionnement	boîte carton	boîte carton	boîte carton	boîte carton



NOUVEAU

Chambre à air 2.50/3.00x4" valve coudée métallique TR87

Valve coudée métallique.

Réf.	16610
Dimensions	2,50/3,00 x 4" TR87
Conditionnement	boîte carton



NOUVEAU

Béquille stabilisatrice 1000kg

Montage simple.
Robuste.
Traitement de surface optimal : galvanisation 70 microns.
Charge d'appui statique max : 1000kg
Charge maxi de la caravane : 2000kg

Réf.	18022
Poids	4,2kg



AL-KO

GARANTIE 2 ANS



Attache capot caoutchouc 120mm - blister

Longueur 120mm.

Réf.	Conditionnement
17210	blister



Crochet acier de fermeture avec loquet 255mm réglable pour remorque

EQUINOXE

GARANTIE 2 ANS

Crochet réglable, en acier bruni.
Dimensions : 255x40x40mm.
En sachet.

Réf. 26785

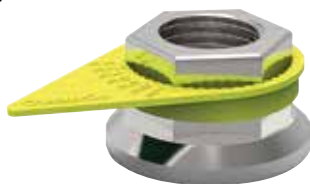


NOUVEAU

Indicateur de desserrage de roue Checkpoint

Deux fonctions principales d'amélioration de la sécurité des roues :
• Anticiper les desserrages en facilitant les rondes d'inspection des véhicules
• Indiquer des problèmes de surchauffe de roue causés par des freins bloqués ou des roulements défectueux
Température de résistance: de 120 à 125 degrés Celsius.

Réf.	Lot de	Diamètre
17211	x 1	19mm
17211.100	x 100	19mm
17214	x 1	22mm
17214.100	x 100	22mm
17215	x 1	32mm
17215.100	x 100	32mm



NOUVEAU

Villebrequin douilles 19/23mm

Réf.	Poids
18023	0,5kg



AL-KO

GARANTIE 2 ANS

Coffre de rangement en plastique noir

Un rangement efficace et sûr.
Fermeture à clé.
Etanche.

Jusqu'à 20 Kg de charge.
Plusieurs possibilités de montage : sur le côté, devant ou dedans la remorque.

Réf.	18076	18077
Caractéristiques	Ouverture latérale	ouverture sur toute la largeur
Dimensions	515x225x272mm	515x225x272mm
Poids	3,5kg	3,2kg

Livré avec 2 clés.



Réf. 18076

Réf. 18077

Filet de remorque

Permet d'empêcher les chargements de s'échapper de votre remorque.
Idéal pour les branchages et autres feuillages.
Câble élastique sur le pourtour du filet.

Réf.	Descriptif
18378	Pour remorque de longueur 150 à 160cm et de largeur 105 à 120cm
18379	Pour remorque de longueur 191 à 230 cm et de largeur 124 à 135 cm

→ Câble élastique

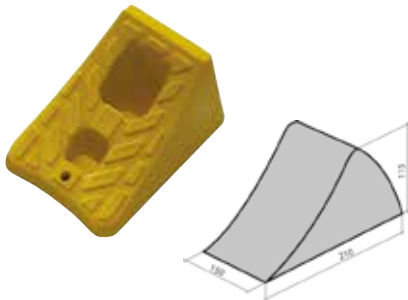


ACCESSOIRES REMORQUES

CALE

Cale caoutchouc pour véhicules 210x150x115mm

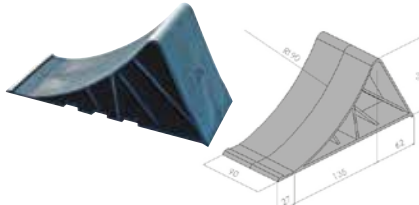
Réf.	16944
Matière	caoutchouc
Dimensions	210x150x115mm (Lxlxh)



Cale pour poids lourds plastique noir 90mm 800kg



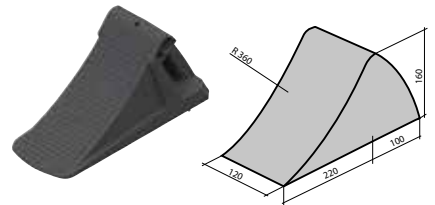
Réf.	18038
Charge maxi	800kg par cale
Rayon maxi zone statique	jusqu'à 310mm
Matière	plastique noir
Poids	0,2kg
Dimensions	224x90x98mm



Cale pour poids lourds plastique noir 120mm 1600kg



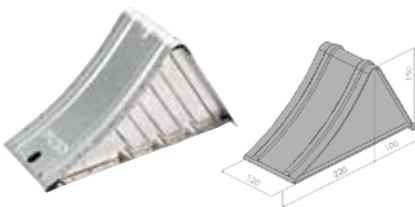
Réf.	18044
Charge maxi	1600kg par cale
Rayon maxi zone statique	jusqu'à 360mm
Matière	plastique noir
Poids	1kg
Dimensions	320x120x160mm



Cale pour poids lourds acier 120mm 1600kg



Réf.	18039
Charge maxi	1600kg par cale
Rayon maxi zone statique	jusqu'à 360mm
Matière	métal galvanisé
Poids	1,25kg
Dimensions	320x120x150mm



Cale pour poids lourds plastique noir avec poignée noire 160mm 5000kg



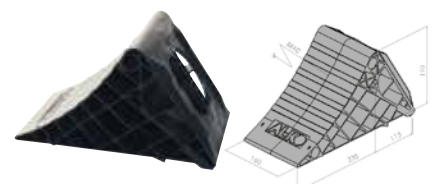
Réf.	18048
Charge maxi	5000kg par cale
Rayon maxi zone statique	jusqu'à 460mm
Matière	plastique noir
Poids	1,85kg
Dimensions	343x160x190mm



Cale pour poids lourds plastique noir 160mm 5000kg



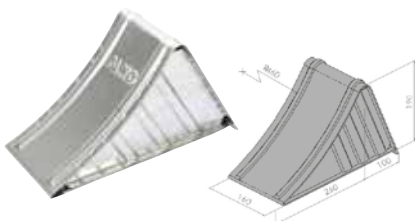
Réf.	18047
Charge maxi	5000kg par cale
Rayon maxi zone statique	jusqu'à 460mm
Matière	plastique noir
Poids	1,92kg
Dimensions	348x160x190mm



Cale pour poids lourds acier 160mm 5000kg



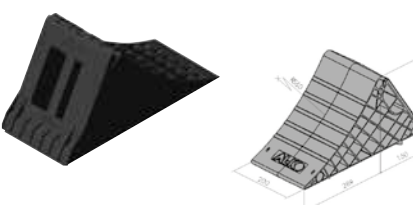
Réf.	18046
Charge maxi	5000kg par cale
Rayon maxi zone statique	jusqu'à 460mm
Matière	métal galvanisé
Poids	3,05kg
Dimensions	360x160x190mm



Cale pour poids lourds plastique noir 200mm 6500kg



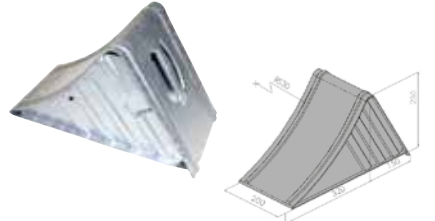
Réf.	18055
Charge maxi	6500kg par cale
Rayon maxi zone statique	jusqu'à 530mm
Matière	plastique noir
Poids	1,6kg
Dimensions	439x200x230mm



Cale pour poids lourds acier 200mm 6500kg

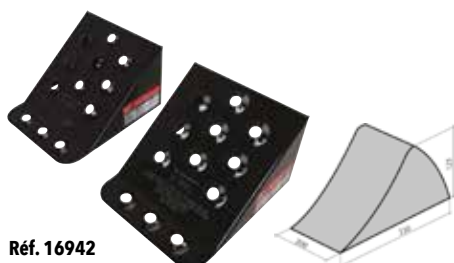


Réf.	18054
Charge maxi	6500kg par cale
Rayon maxi zone statique	jusqu'à 530mm
Matière	métal galvanisé
Poids	5kg
Dimensions	470x200x230mm



Lot de 2 cales pour véhicules

Réf.	16942	16943
	Cales pour poids lourds	Cales pour VL et VU
Matière	acier	caoutchouc noir
Dimensions	230x200x125mm (Lxlxh)	130x78x60mm (Lxlxh)



Réf. 16942



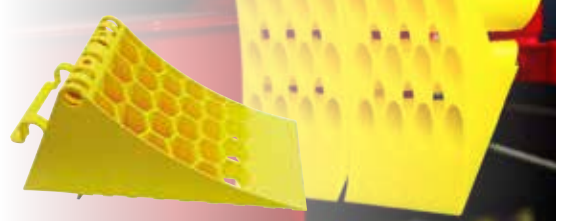
Réf. 16943

Cale de roues pour poids lourds

NOUVEAU

Avec poignée intégrée.
Mécanisme de libération rapide et pratique.
Broche métallique de sécurité.
Construction réticulaire d'extrême solidité et légèreté.

Réf.	16946
Charge maxi	6500kg
Dimensions	200x237x470mm (avec insert métallique)

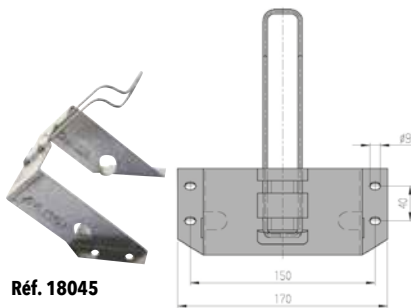


ACCESSOIRES REMORQUES

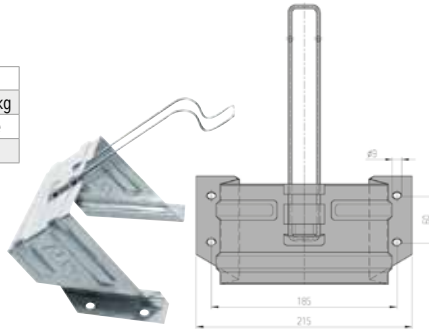
BRIDE - ROULEMENT - MACHOIRE - CHAPEAU - AMORTISSEUR

Bride pour cale poids lourds

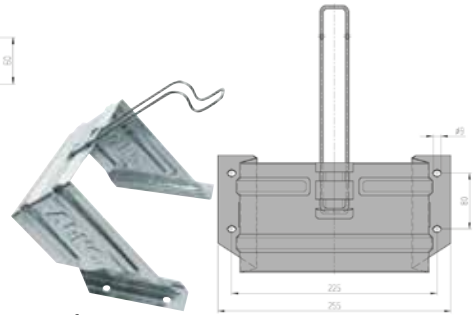
Réf.	18045	18049	18056
	Pour cale 1600kg	Pour cale 5000kg	Pour cale 6500kg
Matière	métal galvanisé	métal galvanisé	métal galvanisé
Poids	0,5kg	0,8kg	1,2kg



Réf. 18045



Réf. 18049



Réf. 18056



Roulement cartouche

Kit comprenant 1 roulement, 1 circlips et un écrou.

Réf.	18118	18119	18120	18121
Utilisation	Pour frein 1637 Ø 30mm et essieux non freinés 750kg	Pour frein 2051 compact Ø 34mm et essieux non freinés 1 300kg	Pour frein 2051 Ø 39mm EURO PLUS et Compact 1 500kg	Pour frein 2361 Ø 42x80x42mm



Roulement conique à billes

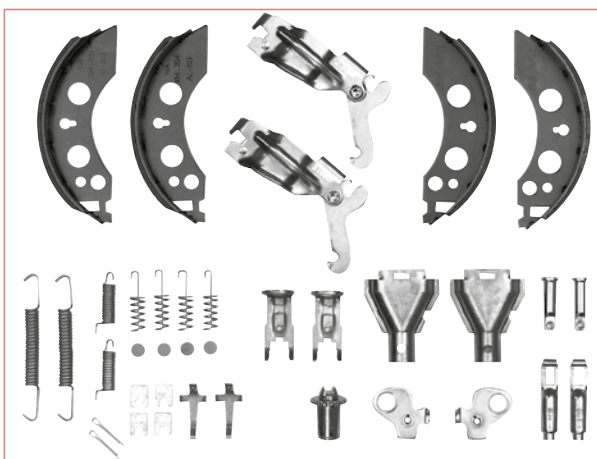
Kit comprenant roulements et joint.

Réf.	18116	18117
Utilisation	Pour freins de type 2035, 1 000 kg, 2050, 1 300 kg, SB203, 2051	Pour freins de type 1636G, 1636, 1637, 1640, essieux 750 kg non freinés
Dimensions	int.xext.xlargeur 19,050x45,237x15,494 31,750x59,131x15,875 mm	int.xext.xlargeur 17,462x39,878x13,843 29,000x50,292x14,224 mm



Mâchoires complètes pour frein

Réf.	18098	18112	18113
Utilisation	Pour freins de type 1636-1637	Pour freins de type 2051	Pour freins de type 2361



Mâchoires et ressorts

Réf.	18096	18097
Utilisation	Pour freins de type 1635/1636/1636G/1637	Pour freins de type 2050-2051



Chapeau de moyeu

Réf.	18122	18123
Diamètre	40mm	48mm
Utilisation	Pour moyeux NF 500 à 750kg	Pour moyeux NF 450kg - Tambours de freins 135-30/1625/1635/1636/1640/1637/2035/2050/2051/2350/2361 et tous freins SR ET SB



Réf. 18122

Réf. 18123



Amortisseur d'essieu pour remorque 1500/3000 Kg

Tige 29mm.
Corps 39mm.
Dimensions maxi-mini : 405-255mm.
Fixation rotule.
1500/3000kg.

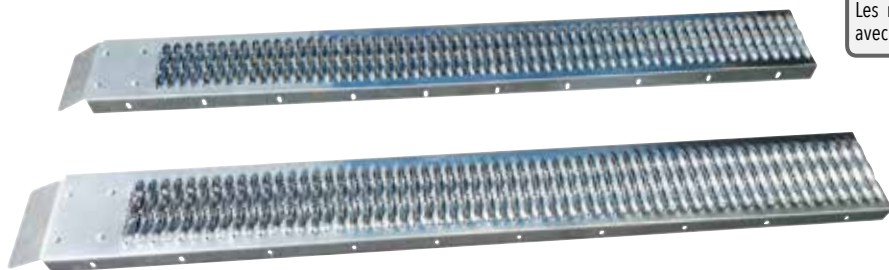
Réf.	18013
Poids	1kg



ACCESSOIRES REMORQUES

JEU DE RAMPES

Rampes acier 450Kg 1920mm - lot de 2pc



INFO

Les rampes ne sont pas compatibles avec les engins à chenilles.

DRAKKAR
EQUIPEMENT

GARANTIE
3
ANS

450kg



Réf.	15200
Lot de	2 rampes
Charge supportée par paire	450kg
Dimensions	1920 x 220 x 50mm
Poids par paire	16,4kg



Rampes acier pliables en 3 parties 500/1600Kg 2000mm - lot de 2pc

Pliables en 3 parties.

LES +

→ Double fonction : rampe de chargement ou rampe de levage



Réf.	15185
Lot de	2 rampes
Charge supportée par paire	500kg rampes dépliées / 1600 kg rampes pliées
Poids par paire	28kg
Dimensions	2000 x 250 x 50mm

500 à 1600kg

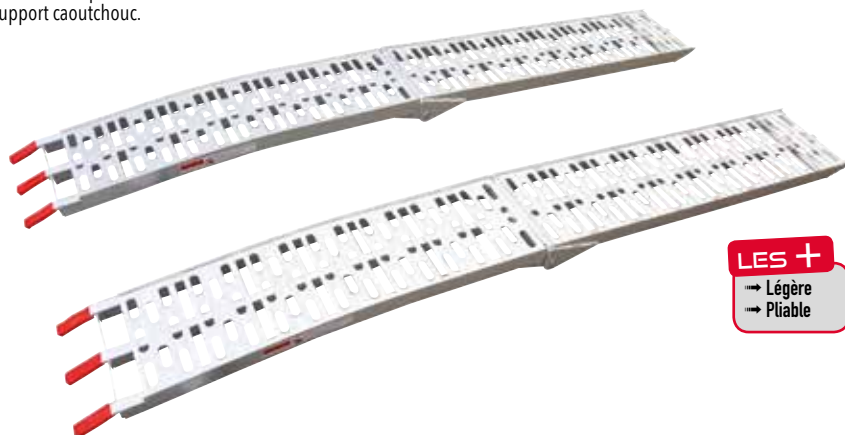
DRAKKAR
EQUIPEMENT

GARANTIE
3
ANS



Rampes aluminium pliantes 680Kg 2000mm - lot de 2pc

Pliables en 2 parties.
Support caoutchouc.



LES +

→ Légère
→ Pliable

Réf.	15196
Lot de	2 rampes
Charge supportée par paire	680kg
Poids par paire	13,2kg
Dimensions	2000x280x50mm

680kg

DRAKKAR
EQUIPEMENT

GARANTIE
3
ANS



ACCESSOIRES REMORQUES

JEU DE RAMPES

Jeu de 2 rampes aluminium

Droites.
Profilé rainuré anti-dérapant



LES +
→ Très légères

INFO

Les rampes ne sont pas compatibles avec les engins à chenilles.

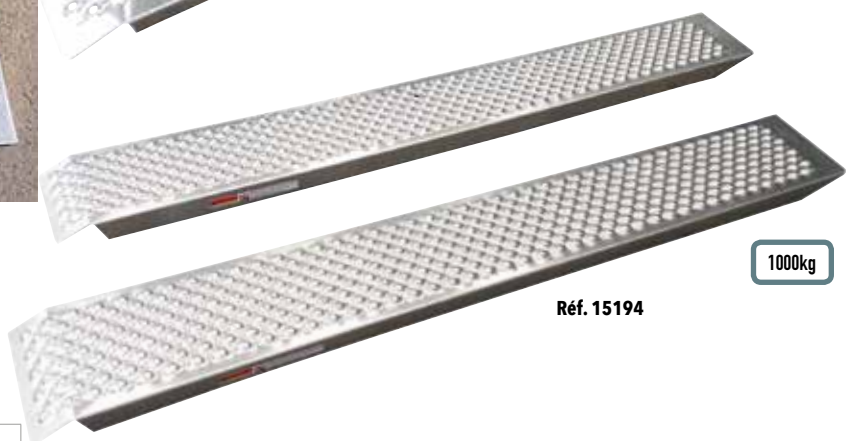


GARANTIE
3
ANS



400kg

Réf. 15195



1000kg

Réf. 15194

Réf.	15195	15194
Lot de	2 rampes	2 rampes
Charge supportée par paire	400kg	1000kg
Poids par paire	6,6kg	15,2kg
Dimensions	1500x215x36mm	2000 x 260 x 70mm

Jeu de 2 rampes aluminium incurvées

Adhérence maximale grâce au profilé rainuré antidérapant.



GARANTIE
2
ANS

400kg

Réf.	18089
Lot de	2 rampes
Charge supportée par paire	400kg
Poids par paire	10,2kg
Dimensions	2000 x 225 x 40mm

ACCESSOIRES REMORQUES

TREUIL ÉLECTRIQUE

COMMENT CHOISIR SON TREUIL

La capacité du treuil donnée par les fabricants est toujours pour la première rangée de câble enroulée autour de l'axe du tambour, pour un treuillage avec le câble en position parfaitement horizontale et pour une charge roulante (voiture...)

Cette capacité peut être doublée en utilisant un moufle (poulie)

Mais l'utilisation d'un treuil implique d'autres critères importants :

- le treuillage se fait généralement sur une pente : la position du câble n'est donc jamais à l'horizontale.
- l'engin ne roule pas (roues bloquées, embourbé, obstacle...) : demande une force de déplacement nettement supérieure.

La charge maximale que le treuil peut tirer est directement proportionnelle à 2 facteurs :

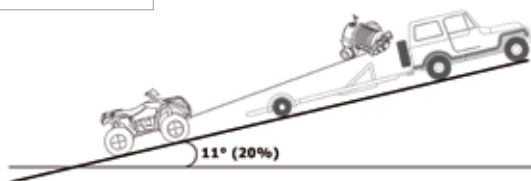
- l'angle d'inclinaison du câble par rapport à l'horizontale
- les forces de frottements

$$\text{Charge maximale que peut tirer un treuil} = \frac{\text{Résistance du treuil (charge roulante horizontale)} \times 0,1}{(\text{Coefficient d'inclinaison du câble} + \text{coefficient de frottement})}$$

Angle d'inclinaison du câble par rapport à l'horizontale

Une pente de 10% correspond à une inclinaison de 1M sur une longueur de 10M.
Chaque angle d'inclinaison correspond à un coefficient d'inclinaison différent.

Pente	0%	10%	20%	30%	50%	70%	100%
Angle d'inclinaison	0°	6°	11°	17°	26°	35°	45°
Coefficient d'inclinaison	0	0,20	0,36	0,54	0,80	1,04	1,28



Force de frottement :

Chaque surface correspond à un coefficient de frottement différent :

Surface	Coefficient de frottement
Métal	0,15
Sable sec	0,18
Gravier	0,20

Surface	Coefficient de frottement
Sable humide	0,22
Boue	0,32
Marécage	0,52

Résistance du treuil : Charge roulante horizontale

Pour calculer la charge maximale que peut tirer un treuil prendre la charge roulante horizontale du premier enroulement du câble

Treuil de traction électrique 12V 500kg

Pour charge roulante.
Moteur 12V - 300W.
Treuil portable câble Ø 4,8mm x 9,2m.
Câble d'alimentation 5m.
Blocage et débrayage par molette.
Dim. 245x256x196mm.
Poids : 10kg

Réf.	15252	15254
	Avec commande filaire longueur 3m	Avec télécommande sans fil

Niveau d'enroulement	1	2	3	4	5
Poids/niveau d'enroulement (kg)	500	400	325	275	250



Réf. 15254



Réf. 15252

500kg

DRAKKAR
EQUIPEMENT

GARANTEE
3
ANS

Treuil de traction électrique 12V 900kg

Pour charge roulante.
Moteur 12V - 700W.
Câble Ø 4mm x 15m.
Commande à distance 3m.
Câble d'alimentation 1,80m.
Débrayage manuel.
Inversion de sens par commande électrique.
Dim. 278x103,5x106mm.
Poids : 6kg.

Réf. 15250

DRAKKAR
EQUIPEMENT

GARANTIE
3
ANS

900kg
Câble 15m



Niveau d'enroulement	1	2	3	4	5	6
Poids/niveau d'enroulement (Kg)	907	739	626	540	476	426

Treuil de traction électrique 12V 1300kg

Pour charge roulante.
Moteur 12V - 1100W.
Câble Ø 5,4mm 15m.
Commande à distance 3,70m.
Câble d'alimentation 1,80m.
Débrayage manuel.
Inversion de sens par commande électrique.
Livré avec boîte à rouleaux et platine de fixation.
Dim. 330x123x128mm.
Poids : 10kg.

Réf. 15243

DRAKKAR
EQUIPEMENT

GARANTIE
3
ANS

1300kg
Câble 15m



Niveau d'enroulement	1	2	3	4
Poids/niveau d'enroulement (kg)	1361	1043	816	590

Treuil de traction électrique 12V 1800kg

Pour charge roulante.
Moteur 12V - 900W.
Câble Ø 6mm 13,5m.
Commande à distance 3m.
Câble d'alimentation 1,80m.
Débrayage manuel.
Inversion de sens par commande électrique.
Livré avec boîte à rouleaux et platine de fixation.
Dim. 354x117x123mm.
Poids : 13kg.

Réf. 15244

DRAKKAR
EQUIPEMENT

GARANTIE
3
ANS

1800kg
Câble 13.5m



Niveau d'enroulement	1	2	3	4	5
Poids/niveau d'enroulement (kg)	1814	1278	1167	1072	896

ACCESSOIRES REMORQUES

TREUIL ÉLECTRIQUE

Treuil de traction électrique 4x4 12V 4300kg

Pour charge roulante.
Moteur 12V - 4kW - 5,5CV.
IP54.
Câble Ø 8,3mm 28m.
Commande à distance 3,70m.
Télécommande sans fil.
Câble d'alimentation 1,80m.
Débrayage manuel.
Inversion de sens par commande électrique.
Livré avec boîte à rouleaux.
Batterie recommandée : minimum 12V 75Ah 650A.
Dim. : 537x160x183mm.
Poids : 36kg.

Réf. 15245

Niveau d'enroulement	1	2	3	4
Poids/niveau d'enroulement (kg)	4300	2993	2404	2041



4300kg
Câble 28m

LES +

→ Avec télécommande sans fil

DRAKKAR
ÉQUIPEMENT

GARANTIE
3
ANS

Treuil de traction électrique 4x4 12V 5450kg

Moteur 12V - 4,8kW - 6,6CV.
IP54.
Câble Ø 10 x 28m.
Commande à distance 3,70m.
Télécommande sans fil.
Câble d'alimentation 1,80m.
Débrayage manuel.
Inversion du sens par commande électrique.
Livré avec boîte à rouleaux.
Batterie recommandée : minimum 12V 75Ah 650A.
Dim. 537x160x218mm.
Poids : 37kg.

Réf. 15246

Niveau d'enroulement	1	2	3	4
Poids/niveau d'enroulement (kg)	5443	4178	3642	3127



5450kg
Câble 28m

LES +

→ Avec télécommande sans fil

DRAKKAR
ÉQUIPEMENT

GARANTIE
3
ANS

Poulie de mouflage 8T pour treuil

Permet de multiplier la force du treuil par 2.

Réf. 15197



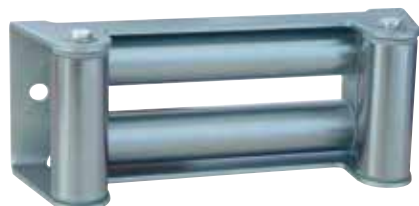
DRAKKAR
ÉQUIPEMENT

GARANTIE
3
ANS

Boîte à rouleaux pour treuil entraxe 255mm

Longueur rouleaux 100mm et 200mm.
Rouleau Ø 39mm.
Entraxe 255mm.
Trou Ø 13mm.
Poids : 4,2kg.

Réf. 15234



DRAKKAR
ÉQUIPEMENT

GARANTIE
3
ANS

Permet de guider le câble.

Platine de fixation 920mm universelle pour treuil

Dim. Hors tout : 92x18x9cm.

Réf. 15198



Vue de dessus

DRAKKAR
ÉQUIPEMENT

GARANTIE
3
ANS

S'adapte sur tout type de 4x4

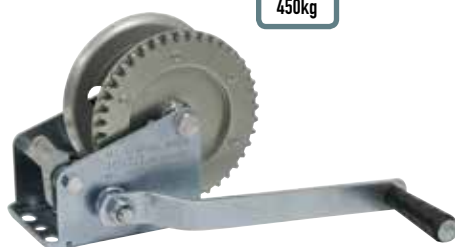
ACCESSOIRES REMORQUES

TREUIL MANUEL - TREUIL FREINÉ - FIXATION - CÂBLE - SANGLE

Treuil de traction manuel sans câble

Horizontal.
Livré sans câble.

Réf.	15410	15411
Force de travail	450kg	1100kg
Nombre de vitesse	1	2
Démultiplication	4:1	4:1 - 8:1
Capacité du tambour	10m	10m
Poids	2,6kg	4kg



Réf. 15410



Réf. 15411



GARANTIE
2 ANS

Treuil de traction manuel avec câble et crochet

Horizontal.
Avec câble de 10m et crochet.

Réf.	15412	15413
Force de travail	450kg	1100kg
Nombre de vitesse	1	2
Démultiplication	4:1	4:1 - 8:1
Diamètre du câble	4,5mm	5,6mm
Capacité du tambour	10m	10m
Poids	3,8kg	5,8kg



Réf. 15412



Réf. 15413



GARANTIE
2 ANS

Treuil de traction manuel 600kg avec sangle 7m et crochet

Horizontal.
Avec sangle de 7m - largeur 50mm.

Réf.	15416
Force de travail	600kg
Nombre de vitesse	1
Démultiplication	4:1
Capacité du tambour	7m
Poids	3,9kg



600kg



GARANTIE
2 ANS

Treuil de traction manuel sans câble avec enrouleur et frein automatique

Avec dispositif de freinage automatique et enrouleur automatique.
Capot plastique côté engrenage.
Sans câble, sans sangle.

Réf.	18057	18067
Force de travail	450kg	900kg
Capacité du tambour	15m de câble Ø 5mm ou 6m de sangle	17m de câble Ø 7mm ou 7m de sangle
Nombre de vitesse	1	1
Démultiplication	3,50:1	8,75:1
Poids	4kg	7kg



Réf. 18057



Réf. 18067

ALKO

GARANTIE
2 ANS

Kit de fixation sangles

ALKO

Réf.	Utilisation
18125	Pour treuil 450kg (réf.18057)
18126	Pour treuil 900kg (réf.18067)

GARANTIE
2 ANS



Câble pour treuils

ALKO

Réf.	18058	18068
Longueur	10m	12,5m
Diamètre du câble	5mm	7mm
Utilisation	Pour treuil 450kg (réf.18057)	Pour treuil 900kg (réf.18067)

GARANTIE
2 ANS



Sangle pour treuils

ALKO

Pour tirer des charges à l'horizontale.

Réf.	18059	18069
Charge maxi	450 daN/kg	900 daN/kg
Longueur	6m	7m
Largeur	40mm	50mm
Utilisation	Pour treuil 450kg (réf.18057)	Pour treuil 900kg (réf.18067)

GARANTIE
2 ANS



ACCESSOIRES REMORQUES

TIRE CÂBLE MANUEL

Tire câble manuel horizontal 1000kg

Crochets pivotants 360° équipé d'un linguet de sécurité.
Lg mini/maxi entre crochets : 50mm/1,40m.
Câble acier multibrins.
Longueur entre crochets : 1,4m.
Rapport de levage : 15:1.

Réf.	15321
Capacité	1000kg
Diamètre du câble	5mm
Poids	2,5kg



1000kg

DRAKKAR
EQUIPEMENT

GARANTE
3
ANS



Tire câble manuel horizontal 1300kg

Crochets pivotants 360° équipé d'un linguet de sécurité.
Lg mini/maxi entre crochets : 50mm/1,90m.
Câble acier multibrins.
Longueur entre crochets : 1,90m.
Rapport de levage : 15:1

Réf.	15322
Capacité	1300kg
Poids	3,9kg
Diamètre du câble	5mm



1300kg

DRAKKAR
EQUIPEMENT

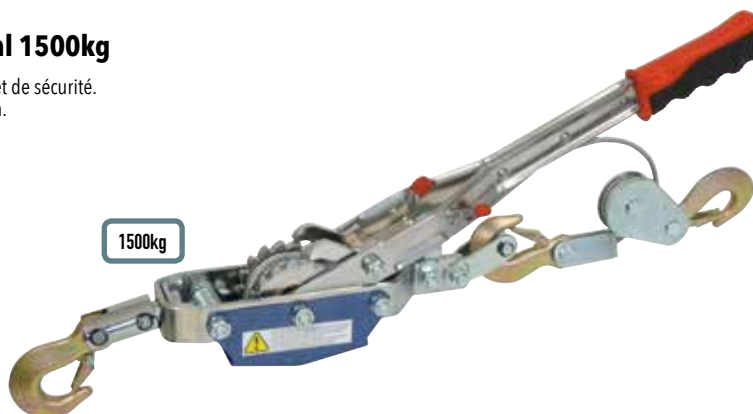
GARANTE
3
ANS



Tire câble manuel horizontal 1500kg

Crochets pivotants 360° équipé d'un linguet de sécurité.
Lg mini/maxi entre crochets : 70mm/1,90m.
Câble acier multibrins.
Longueur entre crochets : 1,90m.
Rapport de levage : 15:1

Réf.	15259
Capacité	1500kg
Diamètre du câble	6mm
Poids	7,2kg



1500kg

DRAKKAR
EQUIPEMENT

GARANTE
3
ANS



Tire câble manuel de traction avec câble passant 20m

Crochet avec linguet de sécurité.
Treuil à câble passant.
Livré complet avec câble longueur 20m.

Réf.	15258	15261
Capacité	1600kg	3200kg
Diamètre du câble	11mm	16mm
Poids	24kg	48kg



1600kg

3200kg

DRAKKAR
EQUIPEMENT

GARANTE
3
ANS

Réf. 15258

Réf. 15261